



РАСШИРИТЕЛЬ ВХОДОВ CZ8

Инструкция по установке

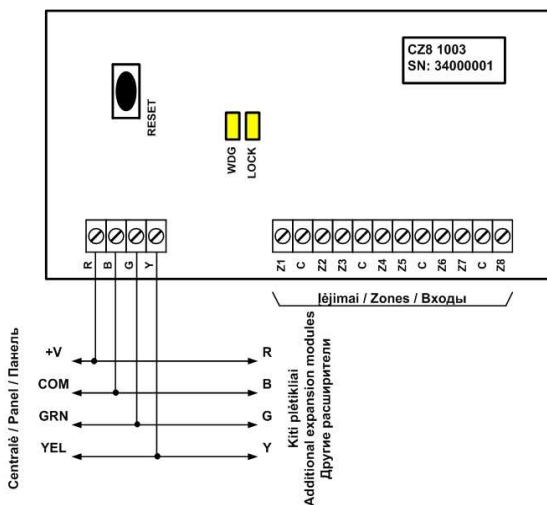
Расширитель входов CZ8 применяется для увеличения числа входов охранной панели CG3. Расширитель подключается к общей шине панели.

Технические параметры

Число входов	8
Тип входов	NC/NO/EOL=2,2 kΩ
Максимальное число расширителей панели CG3	до 16 устройств, до 32 зон
Напряжение питания	от 10 В до 15 В
Потребляемый ток	50 mA, до 100 mA _{max}
Размеры	95 x 50 x 17 mm

Установка

1. Подключите расширитель CZ8 с общей шиной охранной панели CG3;



2. Включите питание панели CG3 или нажмите кнопку RESET расширителя и подождите пока погаснет световой индикатор LOCK. Индикатор WDG должен периодически мигать. Если индикаторы светят иначе, проверьте соединения;
3. Согласно инструкции по установке модуля CG3 установите необходимые параметры панели и расширителя;
4. К входам расширителя подключите датчики.