

ĮJĖJIMŲ PLĖTIMO MODULIS CZ8

Įrengimo instrukcija

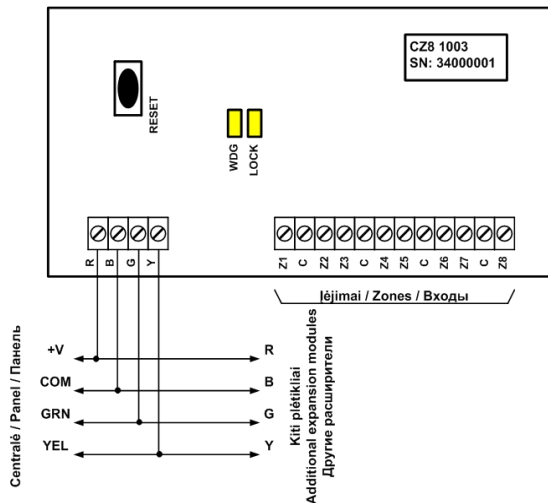
Įėjimų plėtimo modulis CZ8 naudojamas apsauginės centralės CG3 zonų skaičiui padidinti. Plėtimo modulis jungiamas į bendrąją centralės duomenų magistralę.

Techniniai parametrai

Įėjimų skaičius	8
Įėjimų tipas	NC/NO/EOL=2,2 kΩ
Maksimalus modulių skaičius centralėje CG3	iki 16 įrenginių, iki 32 zonų
Maitinimo įtampa	nuo 10 V iki 15 V
Naudojama srovė	50 mA, iki 100 mA _{max}
Gabaritiniai matmenys	95 x 50 x 17 mm

Įrengimas

1. Sujunkite įėjimų plėtimo modulį CZ8 su apsaugos modulio CG3 bendrąja magistrale;



2. Įjunkite apsaugos modulio CG3 maitinimą arba nuspauskite plėtimo modulio RESET mygtuką ir palaukite kol šviesos indikatorius LOCK užges. Indikatorius WDG turi periodiškai blykčioti. Jei indikatoriai šviečia kitaip, patikrinkite sujungimus;
3. Pagal apsaugos modulio CG3 įrengimo instrukciją nustatykite reikiamus eksploatacinius centralės ir plėtimo modulį parametrus;
4. Prijunkite jutiklius.