

Wi-Fi module W485

Manual de instalación con comunicadores celulares G16 y G16T

Agosto, 2020

Contenido

REQUERIMIENTOS DE SEGURIDAD	3
1 DESCRIPCIÓN	4
1.1 ESPECIFICACIONES	4
1.2 ELEMENTOS DEL MÓDULO WI-FI W485	5
1.3 PROPÓSITO DE LOS TERMINALES.....	5
1.4 INDICACIÓN DE OPERACIÓN LED	5
2 ESQUEMAS PARA CONECTAR EL MÓDULO WI-FI W485	6
3 PARÁMETROS DE CONFUGURACIÓN	6

Requerimientos de Seguridad

El módulo deberá ser instalado y mantenido por personal calificado.

Antes de la instalación, por favor lea con cuidado este manual, para poder evitar cualquier error que lleve al mal funcionamiento o incluso daño del equipo.

Desconecte la fuente de alimentación antes de hacer cualquier conexión eléctrica.

Los cambios, modificaciones o reparaciones no están autorizadas por el fabricante, y esto eliminará sus derechos a una garantía.



Por favor actúe de acuerdo a sus reglas locales y no se deshaga de su sistema de alarma sin uso o sus componentes con otro desecho normal de su casa.

1 Descripción

El módulo Wi-Fi **W485** es compatible con los comunicadores celulares **G16** y **G16T** (firmware desde 1.32) y está diseñado para transmitir datos y comandos de control a través de la red de Internet Wi-Fi. **Inserte la tarjeta SIM en el comunicador G16 (G16T) para que funcione el W485.**

Se recomienda cambiar el **punto de acceso** de **W485** y las **contraseñas** de inicio de sesión.

Características

Conexión

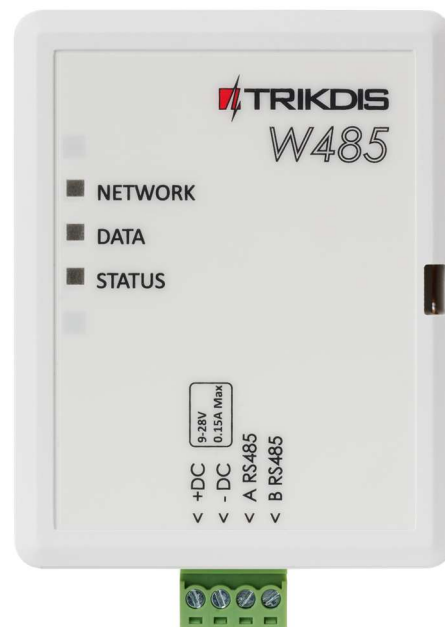
- Tipo de Conexión: Wi-Fi.

Configuración & Instalación

- Instalación rápida y fácil.
- Configuración remota utilizando un navegador de internet.

Comunicación

- Un canal de conexión primario y un canal de conexión secundario.
- Envío alternativo de registros de eventos a la aplicación **Protequs**, que permite al usuario monitorear el sistema de seguridad de forma remota.
- El módulo Wi-Fi **W485** utiliza códigos de identificación de contacto para transmitir mensajes de eventos a través de Wi-Fi.

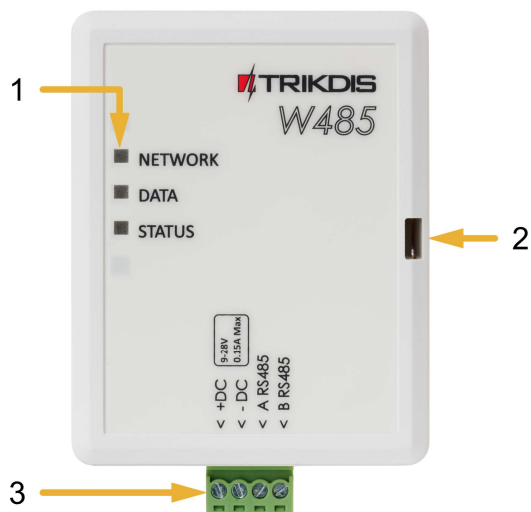


1.1 Especificaciones

Parámetro	Descripción
Tensión de alimentación	9-28 V DC
Consumo actual	50 mA (stand-by) Hasta 150 mA (transmitiendo)
Equipo compatible	Comunicador celular G16 y G16T (firmware 1.32); controlador de puerta celular GV17 (GATOR) (firmware 1.06); celular panel de control CG17 ; transmisor RF T16 ; comunicador celular G17F
Conexión a CRA	TCP / IP o UDP / IP a través de Wi-Fi
Protocolo de transmisión de eventos	TRK_TCP o TRK_UDP
Envío de eventos	En los códigos Contacto ID
Frecuencia de wifi	2,4 GHz
Protocolo wifi	802.11 b / g / n
Modo de seguridad	WPA, WPA2, WPA mixto
Tipo de configuración de red	Configuración de red DHCP o manual (mediante teléfono o computadora portátil)

Parámetro	Descripción
Entorno operativo	Temperatura de -10°C a $+50^{\circ}\text{C}$, humedad relativa del aire - hasta 80% a $+20^{\circ}\text{C}$
Dimensiones	88 x 62 x 26 mm
Peso	80 g

1.2 Elementos del Módulo Wi-Fi W485



1. Luces Indicadoras.
2. Ranura para Apertura Frontal en la Carcasa.
3. Terminal para Conexiones Externas.

1.3 Propósito de los Terminales

Terminal	Descripción
+DC	Terminal de alimentación (terminal positivo de 9-28 V DC)
-DC	Terminal de alimentación (terminal negativa de 9-28 V DC)
A RS485	Terminal A del bus RS485
B RS485	Terminal B del bus RS485

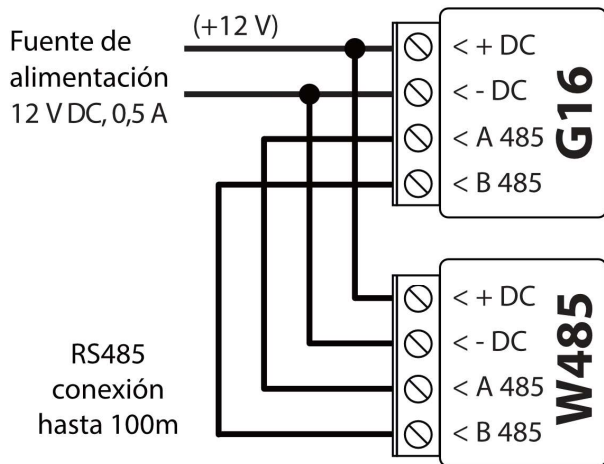
1.4 Indicación de Operación LED

Indicador	Estado de luz	Descripción
NETWORK	Solido verde	Conectado a la red wifi
	Parpadeo amarillo	Muestra la intensidad de la señal de 0 a 10.
DATA	Solido verde	El mensaje esta siendo enviado
	Solido amarillo	No se puede enviar el mensaje
STATUS	Solido verde	No hay problemas operacionales
	1 parpadeo	No se puede conectar a la red Wi-Fi
	2 parpadeos	Mala potencia de la señal de Wi-Fi
	3 parpadeos	No conectado a través de al menos uno de los canales.

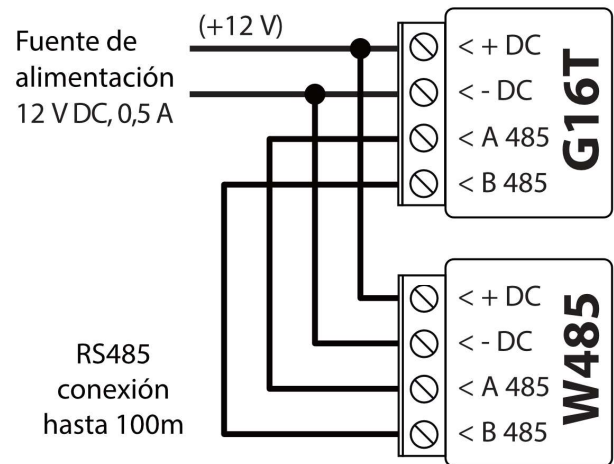
Si ninguno de los indicadores LED está activo, verifique la fuente de alimentación y las conexiones.

2 Esquemas para Conectar el Módulo Wi-Fi W485

Esquema de conexión Wi - Fi módulo W485 con G16



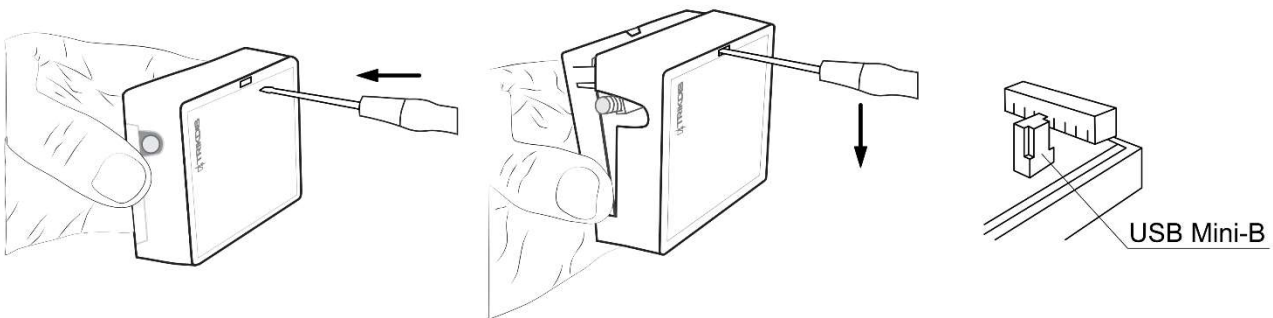
Esquema de conexión Wi - Fi módulo W485 con G16T



Inserte tarjeta SIM en el comunicador G16 (G16T) para que funcione con el W485.

3 Parámetros de Configuración

1. Descargue el software de configuración **TrikdisConfig** desde www.trikdis.com (escriba "TrikdisConfig" en el campo de búsqueda) e instálelo.
2. Abra la carcasa del **G16 (G16T)** con un destornillador de punta plana como se muestra a continuación:



3. Con un cable USB Mini-B, conecte el **G16 (G16T)** a la computadora.
4. Ejecutar TrikdisConfig. El software reconocerá automáticamente el comunicador conectado **G16 (G16T)** y abrirá una ventana para la configuración.
5. Haga clic en **Leer [F4]** para leer la configuración del comunicador. Si se solicita, ingrese el código de 6 dígitos del Administrador o Instalador (contraseña predeterminada - 123456) en la ventana emergente.

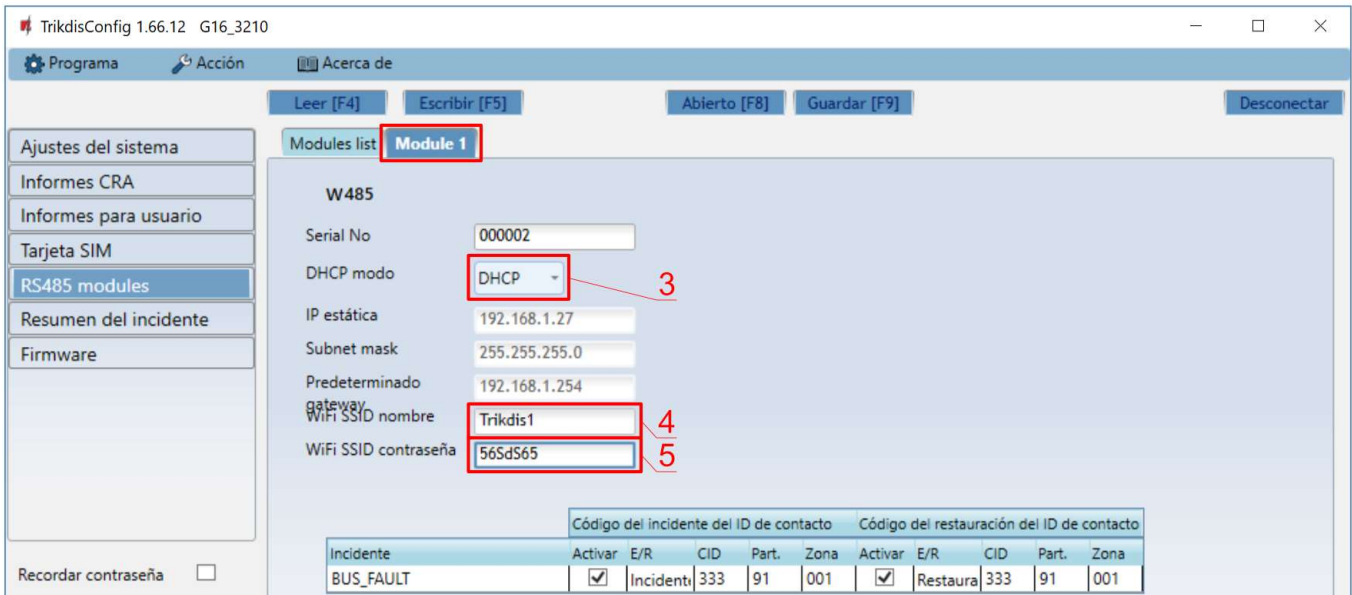
A continuación se describen los parámetros que deben configurarse para que el módulo **E485** conectado al comunicador **G16** o **G16T** comience a enviar eventos al CRA y permita el control del sistema de seguridad a través del programa **Protegeus**.

En la Ventana de „RS485 modules“, pestaña „Modules list“:



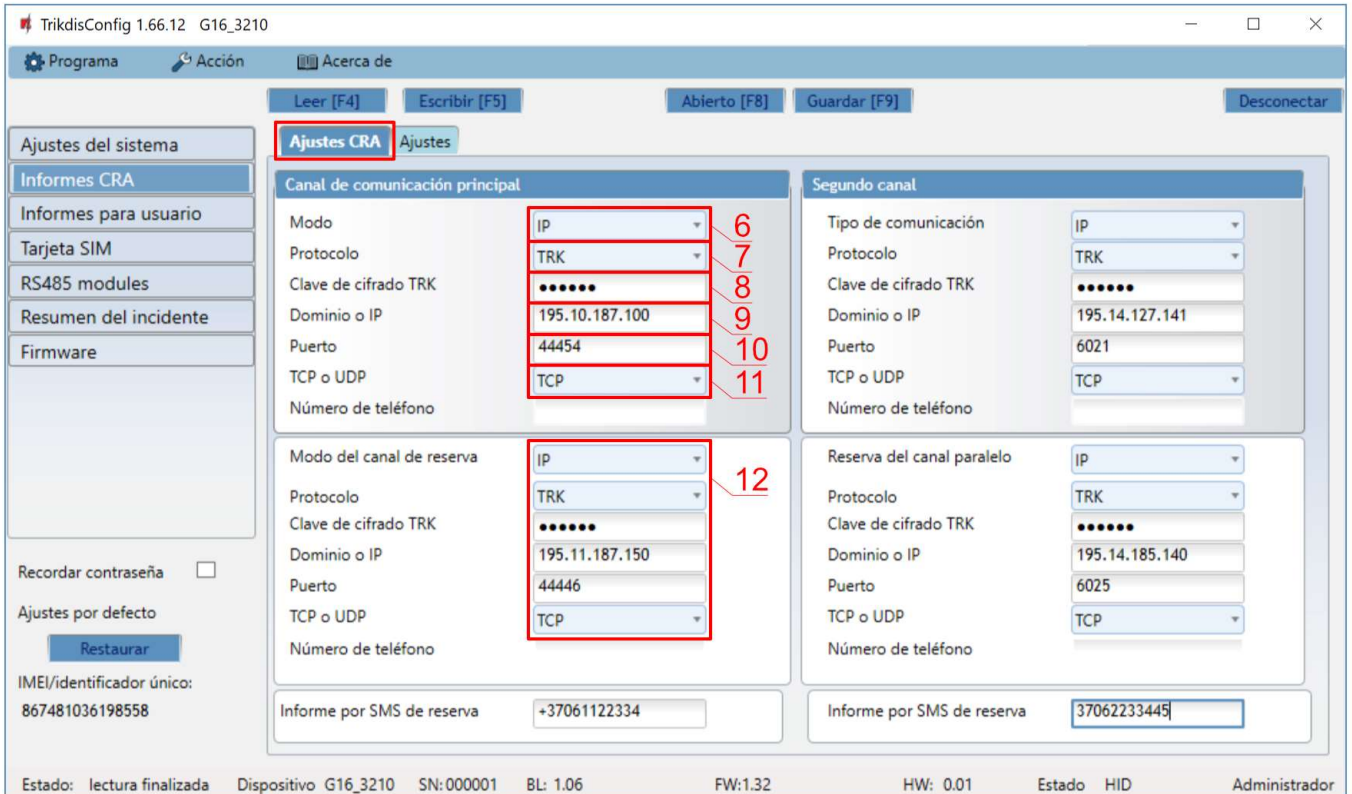
1. **Tipo de Módulo**– seleccione el módulo (**W485**) que está conectado al comunicador a través de RS485 de la lista.
2. **No. de Serie**– ingrese el número de serie del módulo (**W485**) (6 dígitos), que se indica en las etiquetas adhesivas en la caja del módulo y en el empaque.

En la Ventana „Módulos RS485“, la pestaña „Módulo 1“:



3. Seleccione el modo **DHCP**: **DHCP** y el **módulo W485** escaneará automáticamente la configuración de red. (**Gateway, máscara de subred, IP estática**).
4. **Nombre Wi-Fi SSID**: ingrese el nombre de la red Wi-Fi.
5. **Contraseña de SSID de Wi-Fi**: ingrese la contraseña de la red Wi-Fi.

En la Ventana „Informes CRA“, la pestaña „Ajustes CRA“:



6. **Tipo de comunicación** - seleccione el tipo de comunicación IP (No se recomienda usar SMS como canal principal).
7. **Protocolo** - seleccione en qué codificación deben enviarse los eventos: TRK (a los receptores TRIKDIS), DC-09_2007 o DC-09_2012 (a los receptores universales).
8. **Clave de cifrado TRK** - ingrese la clave de cifrado establecida en el receptor.
9. **Dominio o IP** - ingrese el dominio o la dirección IP del receptor.
10. **Puerto** - ingrese el número de puerto de red del receptor.
11. **TCP o UDP** - seleccione en qué protocolo (TCP o UDP) se enviarán los eventos.
12. (Recomendado) Configurar los ajustes de copia de **Seguridad del Canal Principal**.

Si es necesario, configure el canal de comunicación paralelo y el canal de comunicación paralelo de respaldo.

En la Ventana „Reposte de Usuario“, la pestaña „Servicio Protegus“:



13. Marque la casilla de verificación **Activar conexión a Servicio Protegus**.
14. Cambia la conexión al código de acceso a la **Protegus Servicio**. Se le pedirá al usuario que ingrese el código cuando el comunicador se agregue a la aplicación **Protegus** (código predeterminado - 123456).

Cuando se complete la configuración, presione el botón **Escribir [F5]** y desconecte el cable USB.