

# **„Ethernet“ module *E485***

## Manual de instalación con comunicadores celulares G16 y G16T

Agosto, 2020

## Contenido

<b>REQUERIMIENTOS DE SEGURIDAD .....</b>	<b>3</b>
<b>1 DESCRIPCIÓN.....</b>	<b>4</b>
1.1 ESPECIFICACIONES .....	4
1.2 ELEMENTOS DEL MÓDULO “ETHERNET” E485 .....	5
1.3 PROPÓSITO DE LOS TERMINALES.....	5
1.4 INDICACIÓN DE OPERACIÓN LED .....	5
<b>2 ESQUEMAS PARA CONECTAR EL MÓDULO „ETHERNET“ E485.....</b>	<b>6</b>
<b>3 PARÁMETROS DE CONFUGURACIÓN .....</b>	<b>6</b>

## Requerimientos de Seguridad

El módulo deberá ser instalado y mantenido por personal calificado.

Antes de la instalación, por favor lea con cuidado este manual, para poder evitar cualquier error que lleve al mal funcionamiento o incluso daño del equipo.

Desconecte la fuente de alimentación antes de hacer cualquier conexión eléctrica.

Los cambios, modificaciones o reparaciones no están autorizadas por el fabricante, y esto eliminará sus derechos a una garantía.



Por favor actúe de acuerdo a sus reglas locales y no se deshaga de su sistema de alarma sin uso o sus componentes con otro desecho normal de su casa.

## 1 Descripción

El módulo "Ethernet" **E485** es compatible con los comunicadores GSM **G16** y **G16T** (firmware desde 1.32) y está diseñado para transmitir datos y comandos de control a través de la red de Internet por cable. Al utilizar el **E485** junto con el **G16** o **G16T**, los mensajes se envían al CRA a través de la red de Internet por cable y, en este caso, no se usa el Internet móvil. Cuando se interrumpe la comunicación en la red de Internet por cable, los mensajes se envían a la estación de monitoreo a través de la red de Internet móvil.

**Inserte la tarjeta SIM en el comunicador G16 (G16T) para que funcione el E485.**

El módulo **E485** transmite información completa sobre eventos al receptor de la estación de monitoreo.

### Características

#### Conexión

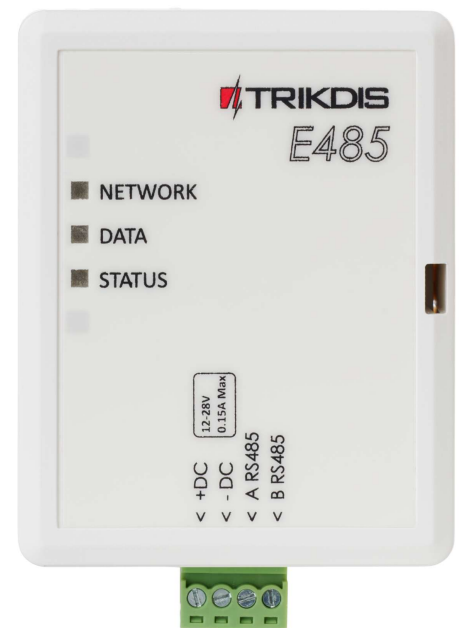
- Tipo de Conexión: internet por cable.

#### Configuración & Instalación

- Instalación rápida y fácil.

#### Comunicación

- Dos canales de conexión primaria y dos canales de conexión secundaria.
- Envío alternativo de registros de eventos a la aplicación **Protequs**, que permite al usuario monitorear el sistema de seguridad de forma remota.
- El módulo **E485** utiliza códigos de identificación de contacto para transmitir mensajes de eventos.

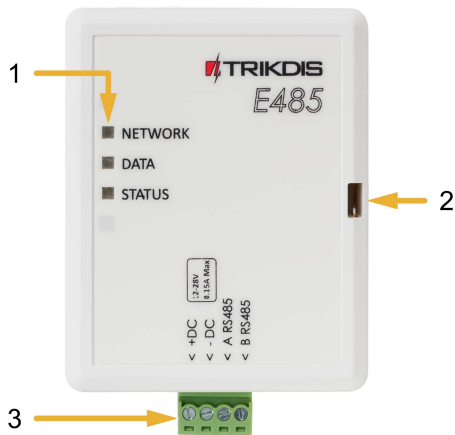


### 1.1 Especificaciones

Parámetro	Descripción
Tensión de alimentación	9-28 V DC
Consumo actual	50 mA (stand-by) Hasta 150 mA (transmitiendo)
Equipo compatible	Comunicador celular <b>G16</b> y <b>G16T</b> (firmware 1.32); controlador de puerta celular <b>GV17 (GATOR)</b> (firmware 1.06); celular panel de control <b>CG17</b> ; panel de control „Flexi“ <b>SP3</b> ; transmisor RF <b>T16</b> ; comunicador celular <b>G17F</b>
Conexión a CRA	TCP/IP o UDP/IP via LAN
Protocolo de transmisión de eventos	TRK_TCP o TRK_UDP
Envío de eventos	En los códigos Contacto ID
PHY Ethernet	IEEE802.3, 10-100BaseTX, Full-duplex, puerto RJ45
Tipo de configuración de red	Configuración de red DHCP o manual (desde el dispositivo gestionado principal G16 o G16T)

Parámetro	Descripción
Entorno operativo	Temperatura de $-10^{\circ}\text{C}$ a $+50^{\circ}\text{C}$ , humedad relativa del aire - hasta 80% a $+20^{\circ}\text{C}$
Dimensiones	88 x 62 x 26 mm
Peso	80 g

## 1.2 Elementos del Módulo “Ethernet” E485



1. Luces Indicadoras.
2. Ranura para Apertura Frontal en la Carcasa.
3. Terminal para Conexiones Externas.

## 1.3 Propósito de los Terminales

Terminal	Descripción
+DC	Terminal de alimentación (terminal positivo de 9-28 V DC)
-DC	Terminal de alimentación (terminal negativa de 9-28 V DC)
A RS485	Terminal A del bus RS485
B RS485	Terminal B del bus RS485

## 1.4 Indicación de Operación LED

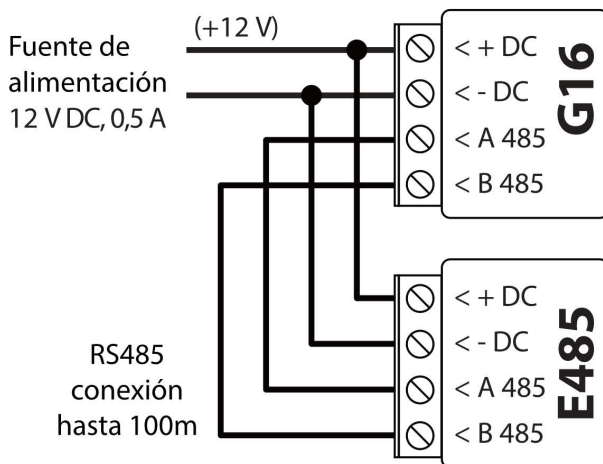
Indicator	Estado de luz	Descripción
NETWORK	Solido verde	Cable LAN conectado
	Parpadeo amarillo	Hay una comunicación con el comunicador (G16 o G16T)
DATA	Solido verde	El mensaje esta siendo enviado
	Solido amarillo	No se puede enviar el mensaje
STATUS	Parpadeo verde	No hay problemas operacionales
	1 parpadeo rojo	Cable LAN no conectado
	2 parpadeos rojos	El problema con DHCP, no obtene direcciones IP del enrutador
	3 parpadeos rojos	Falló la conexión del bus RS485 entre los dispositivos
	4 parpadeos rojos	No hay conexión con el CRA
	5 parpadeos rojos	No hay conexión con el CRA a través del canal de comunicación primario

Indicator	Estado de luz	Descripción
	6 parpadeos rojos	Sin conexión al CRA a través del canal de comunicación paralelo
	7 parpadeos rojos	No hay conexión con Protegus Cloud

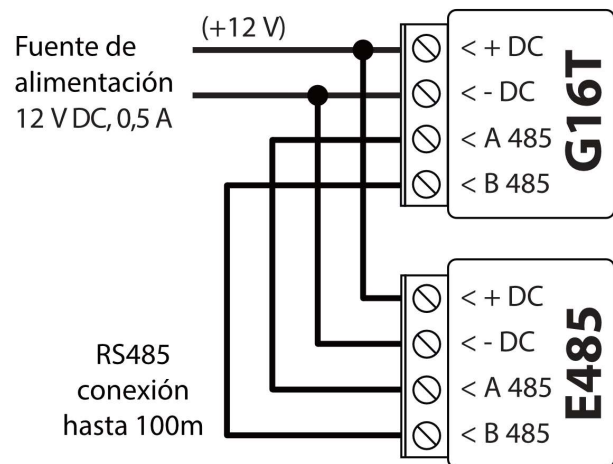
Si ninguno de los indicadores LED está activo, verifique la fuente de alimentación y las conexiones.

## 2 Esquemas para Conectar el Módulo „Ethernet“ E485

### Esquema de conexión módulo "Ethernet" E485 con G16



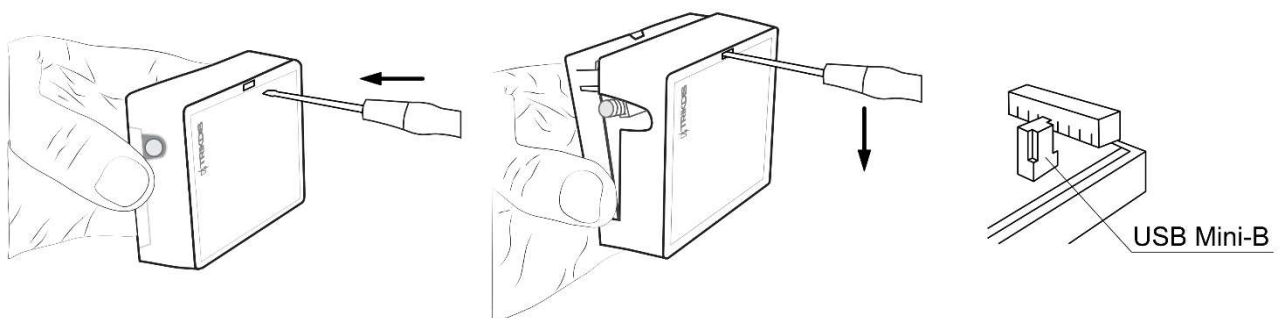
### Esquema de conexión módulo "Ethernet" E485 con G16T



**Inserte tarjeta SIM en el comunicador G16 (G16T) para que funcione con el E485.**

## 3 Parámetros de Configuración

1. Descargue el software de configuración **TrikdisConfig** desde [www.trikdis.com](http://www.trikdis.com) (escriba "TrikdisConfig" en el campo de búsqueda) e instálelo.
2. Abra la carcasa del **G16 (G16T)** con un destornillador de punta plana como se muestra a continuación:



3. Con un cable USB Mini-B, conecte el **G16 (G16T)** a la computadora.
4. Ejecutar **TrikdisConfig**. El software reconocerá automáticamente el comunicador conectado **G16 (G16T)** y abrirá una ventana para la configuración.
5. Haga clic en Leer [F4] para leer la configuración del comunicador. Si se solicita, ingrese el código de 6 dígitos del Administrador o Instalador (contraseña predeterminada - 123456) en la ventana emergente.

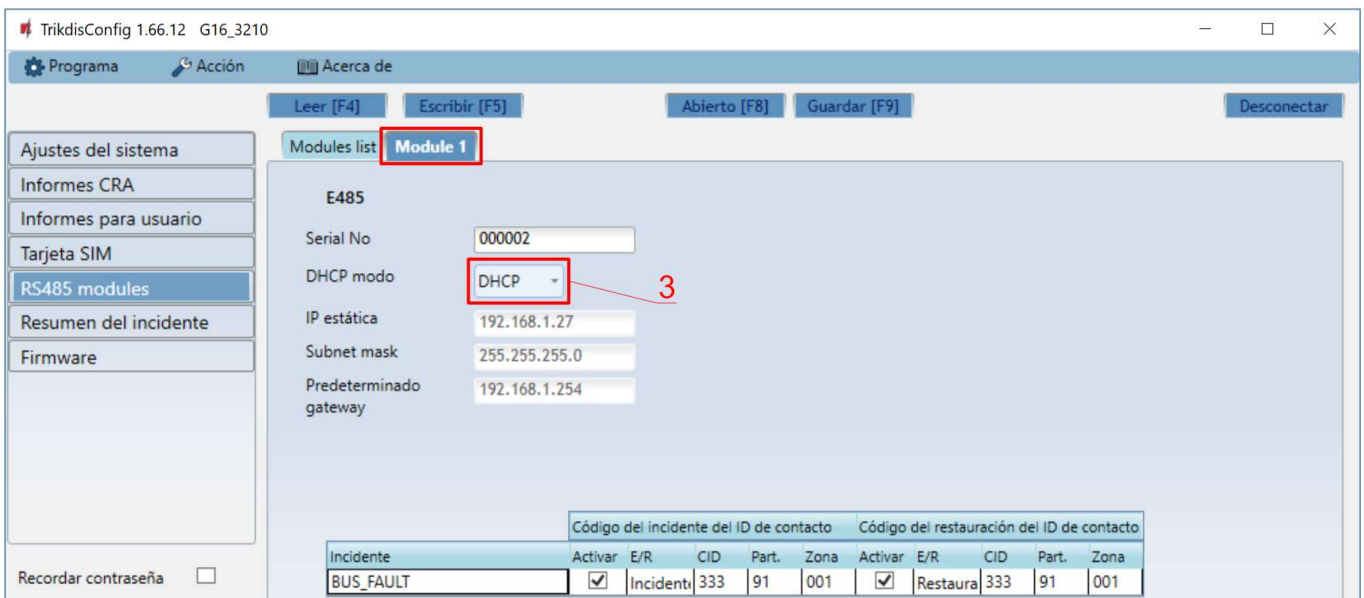
A continuación se describen los parámetros que deben configurarse para que el módulo **E485** conectado al comunicador **G16** o **G16T** comience a enviar eventos al CRA y permita el control del sistema de seguridad a través del programa **Protegus**.

En la Ventana de „RS485 modules“, pestaña „Modules list“:



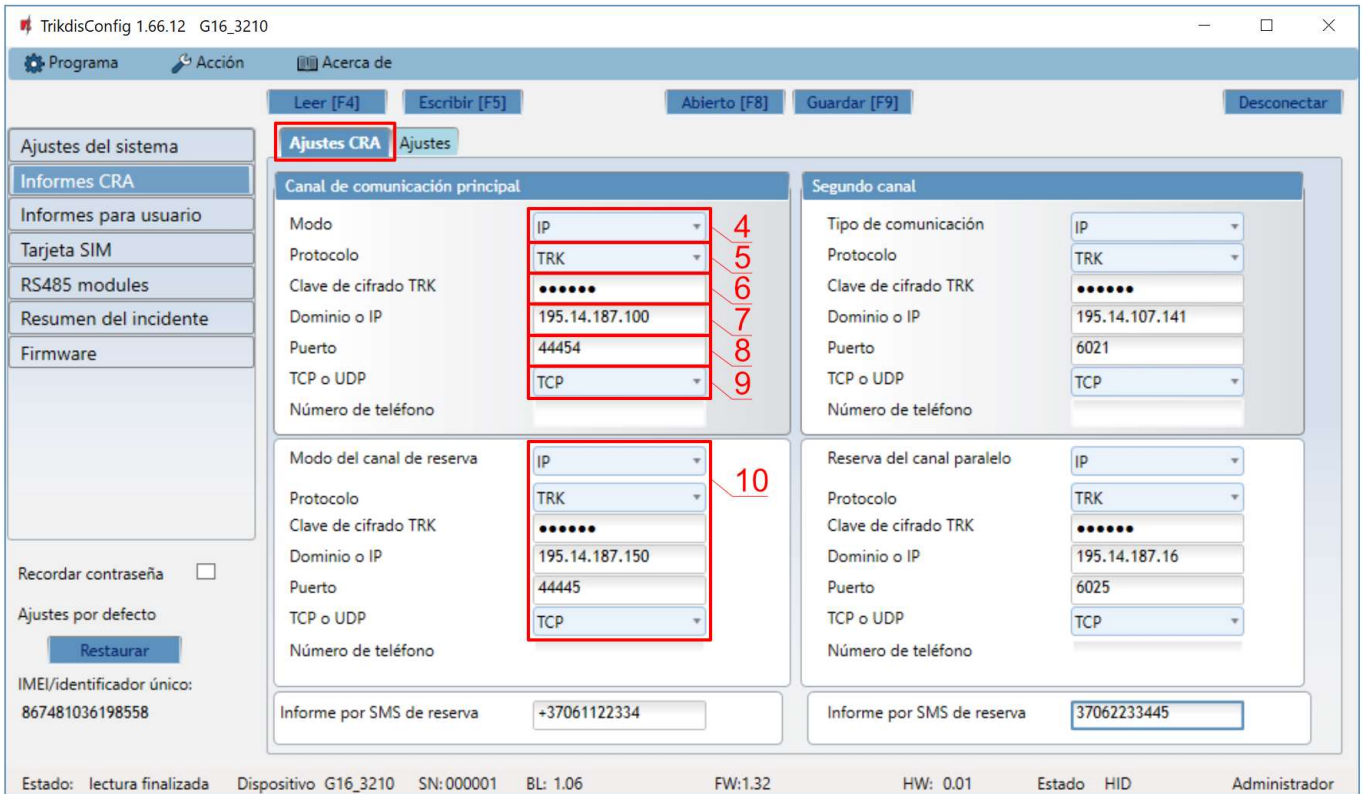
1. **Tipo de Módulo**– seleccione el módulo (**E485**) que está conectado al comunicador a través de RS485 de la lista.
2. **No. de Serie**– ingrese el número de serie del módulo (**E485**) (6 dígitos), que se indica en las etiquetas adhesivas en la caja del módulo y en el empaque.

En la Ventana „Módulos RS485“, la pestaña „Módulo 1“:



3. Seleccione el modo **DHCP**: **DHCP** y el **módulo E485** escaneará automáticamente la configuración de red. (**Gateway, máscara de subred, IP estática**).

En la ventana „Ajustes CRA“, pestaña „Canal de comunicación principal“:



4. **Modo** - seleccione el tipo de comunicación IP (No se recomienda usar SMS como canal principal).
5. **Protocolo** - seleccione en qué codificación deben enviarse los eventos: TRK (a los receptores TRIKDIS), **DC-09\_2007** o **DC-09\_2012** (a los receptores universales).
6. **Clave de cifrado TRK** - ingrese la clave de cifrado establecida en el receptor.
7. **Dominio o IP** - ingrese el dominio o la dirección IP del receptor.
8. **Puerto** - ingrese el número de puerto de red del receptor.
9. **TCP o UDP** - seleccione en qué protocolo (TCP o UDP) se enviarán los eventos.
10. (Recomendado) Configurar los ajustes de copia de **Seguridad del Canal Principal**.

Si es necesario, configure el canal de comunicación paralelo y el canal de comunicación paralelo de respaldo.

En la Ventana „Informes para usuario“, pestaña „Servicio Protegus“:



11. Marque la casilla de verificación **Activar conexión** a **Servicio Protegus**.
12. Cambia la conexión al código de acceso a la **Protegus Servicio**. Se le pedirá al usuario que ingrese el código cuando el comunicador se agregue a la aplicación **Protegus** (código predeterminado - 123456).

Cuando se complete la configuración, presione el botón **Escribir [F5]** y desconecte el cable USB.