

„Ethernet“ komunikatorius E16T

Įrengimo instrukcija

Gegužė, 2021 m.



Turinys

SAUGOS REIKALAVIMAI	3
1 APRAŠYMAS	4
1.1 TECHNINIAI PARAMETRAI	4
1.2 KOMUNIKATORIAUS ELEMENTAI	5
1.3 IŠORINIŲ KONTAKTŲ PASKIRTIS.....	5
1.4 ŠVIESINĖ VEIKIMO INDIKACIJA	6
1.5 INTERNETINIO KOMUNIKATORIAUS E16T PANAUDOJIMO STRUKTŪRINĖ SCHEMA	6
2 GREITAS KONFIGŪRAVIMAS SU PROGRAMA TRIKDISCONFIG	6
2.1 NUSTATYMAI RYŠIUI SU PROTEGUS PROGRAMĖLE	7
2.2 NUSTATYMAI RYŠIUI SU STEBĖJIMO PULTU	8
3 SUJUNGIMŲ SCHEMOS IR ĮRENGIMAS	9
3.1 KOMUNIKATORIAUS PRIJUNGIMAS PRIE APSAUGOS CENTRALIŲ	9
3.2 ĮJĖIMŲ PRIJUNGIMO SCHEMOS	10
3.3 LAN KABELIO PRIJUNGIMAS	10
3.4 RELĖS IR LĖD PRIJUNGIMO SCHEMOS	10
4 APSAUGOS CENTRALĖS PROGRAMAVIMAS	11
4.1 HONEYWELL VISTA CENTRALĖS TELEFONINIO KOMUNIKATORIAUS PROGRAMAVIMAS	11
4.1.1 "Honeywell Vista 48" centralės specialieji nustatymai	11
5 NUOTOLINIS VALDYMAS	11
5.1 VALDYMAS PER <i>PROTEGUS</i> DEBESIĄ	11
5.2 PAPILDOMI NUSTATYMAI SISTEMOS ĮJUNGIMUI/IŠJUNGIMUI SU JUNGIKLIO ZONA	12
5.3 SISTEMOS ĮJUNGIMAS/IŠJUNGIMAS SU <i>PROTEGUS</i>	13
6 NUOTOLINIS VEIKIMO PARAMETRŲ NUSTATYMAS	14
7 TRIKDISCONFIG LANGŲ APRAŠYMAS	14
7.1 <i>TRIKDISCONFIG</i> BŪSENOS JUOSTOS APRAŠYMAS	14
7.2 LANGAS „SISTEMOS PARAMETRAI“	15
7.3 LANGAS „PRANEŠIMAI“	16
7.4 LANGAS „ĮVYKIŲ APRAŠAS“	18
7.5 GAMYKLINIŲ NUSTATYMŲ ATSTATYMAS.....	19
8 KOMUNIKATORIAUS E16T TESTAVIMAS	19
9 PROGRAMINĖS APARATINĖS ĮRANGOS ATNAUJINIMAS	19



Saugos reikalavimai

„Ethernet“ komunikatorių įrengti ir aptarnauti gali tik kvalifikuoti asmenys.

Prieš įrengdami, atidžiai perskaitykite šį vadovą, kad išvengtumėte klaidų, dėl kurių prietaisas gali blogai veikti ar net būti sugadintas.

Visada išjunkite el. energijos tiekimą prieš atliekant prietaiso pajungimą.

Ne gamintojo atlikti gaminio pakeitimai, modifikacijos ar remontai panaikina gamintojo suteiktą garantiją.



Laikykitės atliekų rūšiavimo taisyklių ir neišmeskite nenaudojamos įrangos komponentų su kitomis buitinėmis atliekomis.



1 Aprašymas

Komunikatorius **E16T** patobulina apsaugos centroles, turinčias telefoninį komunikatorių įvykių siuntimui ir valdymui naudojant laidinį interneto ryšį.

Komunikatorius gali perduoti pilną įvykių informaciją į saugos tarnybos stebėjimo pulto imtuvą.

Komunikatorius veikia su **Protegeus** programėle. Su **Protegeus** vartotojai gali valdyti savo signalizaciją nuotoliniu būdu ir gauti pranešimus apie įvykius. **Protegeus** programėlė veikia su visomis kitų gamintojų apsaugos sistemomis, prie kurių prijungtas **E16T**. Komunikatorius gali siųsti pranešimus į saugos tarnybos pultą ir veikti su **Protegeus** vienu metu.

E16T jungiamas 2 laidais prie apsaugos centralės telefoninio komunikatoriaus, kad priimtų Contact ID protokolu DTMF tonais perduodamus įvykių pranešimus.

Savybės

Jungiamas prie centralės telefoninio komunikatoriaus:

- Jungiamas su apsaugos centralės telefoniniu komunikatoriumi 2 arba 4 laidais.
- Sujungus 4 laidais, bus stebima telefono linija tarp centralės ir komunikatoriaus.

Siunčia įvykius į stebėjimo pulto imtuvą:

- Siunčia įvykius į **TRIKDIS** programinius arba aparatūrinius imtuvus, kurie dirba su bet kuria stebėjimo programa.
- Gali siųsti įvykius į SIA DC-09 imtuvus.
- Ryšio stebėjimas siunčiant PING užklausą į IP imtuvą kas 30 sekundžių (arba kitu nustatytu periodu).
- Atsarginis kanalas, kuris bus naudojamas nutrūkus ryšiui pirminiu kanalu.
- Kai įjungta **Protegeus** paslauga, įvykiai visų pirma siunčiami į CSP ir tik po to - programėlės naudotojams.

Veikia su Protegeus programėle:

- „Push“ ir specialūs garso įspėjimai apie įvykius
- Nuotolinis sistemos įjungimas/išjungimas.
- Nuotolinis prijungtų įrenginių valdymas (šviesų, vartų, kondicionieriaus, šildymo, pievutės laistymo ir kt.).
- Skirtingos vartotojų teisės administratoriui, instaliuotojui ir vartotojui.

Informuoja vartotojus:

- Vartotojus galima informuoti apie įvykius su **Protegeus** programėle.

Valdomi išėjimai ir jėjimai:

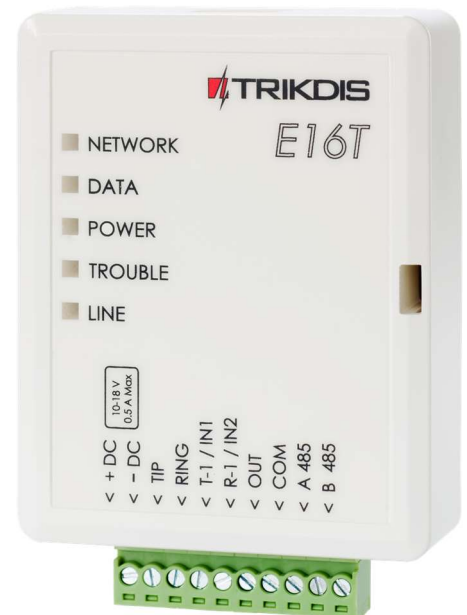
- 1 išėjimas, valdomas su:
 - **Protegeus** programėle.
- 2 pasirenkamo tipo jėjimai, tipai: NC; NO; EOL.

Greitai sukonfigūruojamas:

- Nustatymai gali būti išsaugoti į failą ir greitai įrašyti į kitus komunikatorius.
- Du prieigos prie nustatymų lygiai: instaliuotojui ir CSP administratoriui.
- Nuotolinis konfigūravimas ir programinės įrangos atnaujinimas.

1.1 Techniniai parametrai

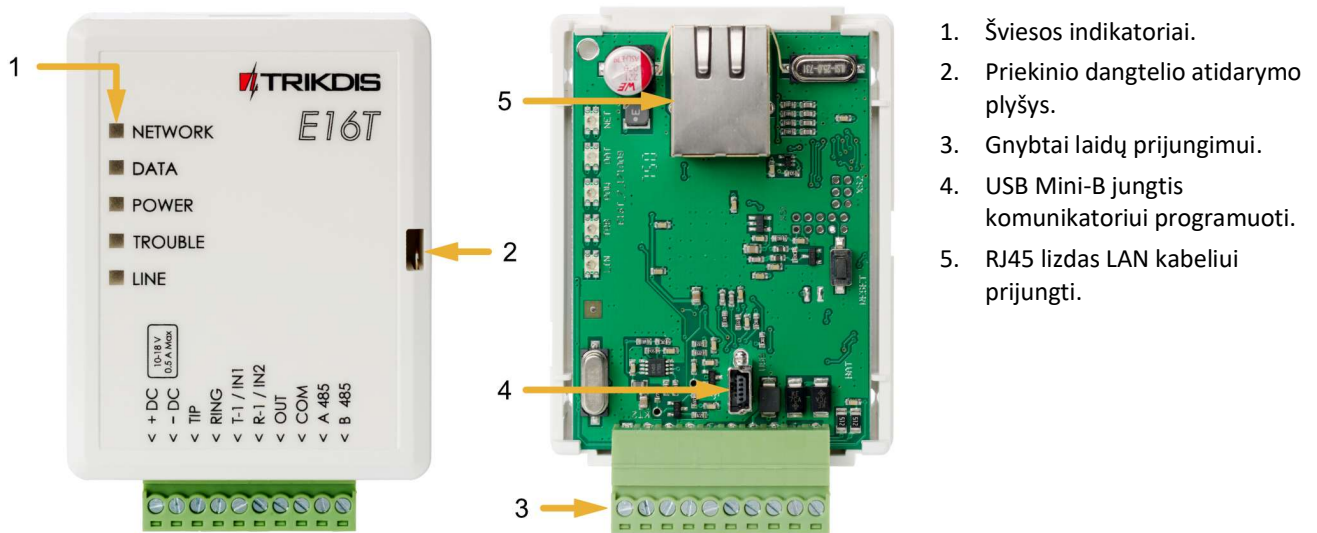
Parametras	Aprašymas
Maitinimo įtampa	10-18 V nuolatinės srovės





Parametras	Aprašymas
Naudojama srovė	Iki 0,5 A
„Ethernet“ ryšys	IEEE802.3, 10 Base-T, RJ45 lizdas
Duomenų paketo turinys	„Contact ID“ formato kodai
Atmintis	Iki 100 pranešimų
Įėjimai	2, pasirenkamo tipo: NC; NO; EOL
Išėjimas	1, OC tipo, iki 0,15 A nuolatinės srovės, 30 V maks.
Darbinė aplinka	Temperatūra nuo –10 °C iki 50 °C, santykinis oro drėgnumas 80 %, kai temperatūra siekia 20 °C
Matmenys	88 x 62 x 26 mm
Svoris	80 g

1.2 Komunikatoriaus elementai



1.3 Išorinių kontaktų paskirtis

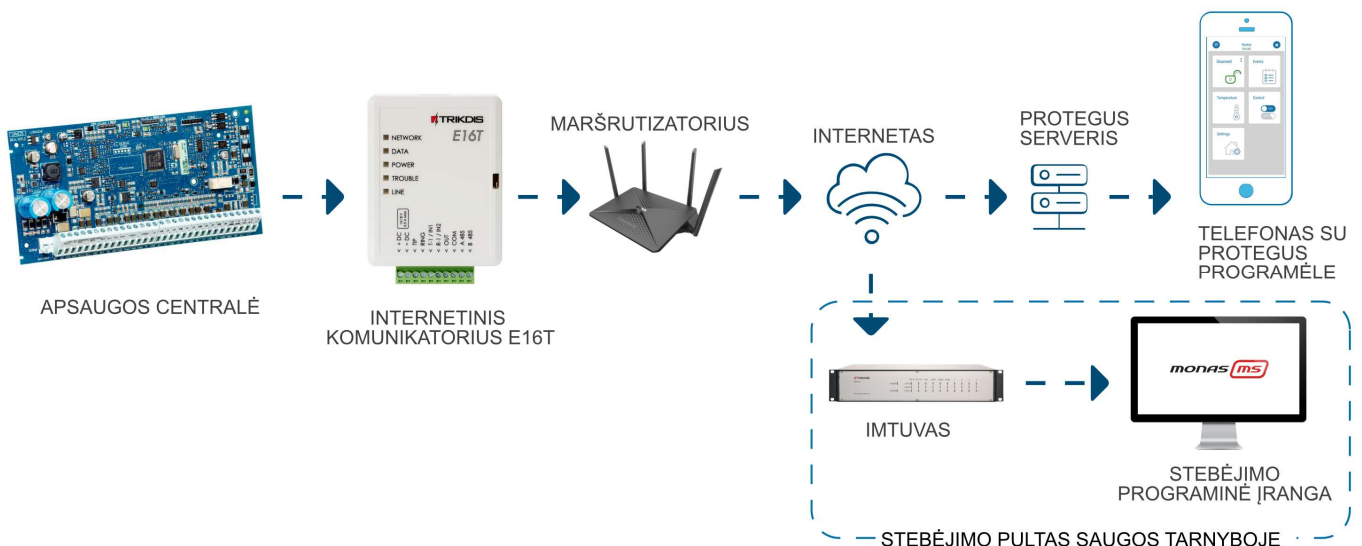
Gnybtas	Aprašymas
+DC	Maitinimo gnybtas (10-18 V nuolatinės srovės teigiamas gnybtas)
-DC	Maitinimo gnybtas (10-18 V nuolatinės srovės neigiamas gnybtas)
TIP	Gnybtas sujungiamas su apsaugos centralės TIP gnybtu
RING	Gnybtas sujungiamas su apsaugos centralės RING gnybtu
T-1 / IN1	Gnybtas telefono linijos stebėjimui naudosis ateityje arba įėjimo gnybtas, pasirenkamo tipo NC; NO; EOL
R-1 / IN2	Gnybtas telefono linijos stebėjimui naudosis ateityje arba įėjimo gnybtas, pasirenkamo tipo NC; NO; EOL
OUT	Išėjimo gnybtas (OC tipo), srovė iki 0,15 A
COM	Bendrasis gnybtas (neigiamas)
A 485	RS485 magistralės A kontaktas
B 485	RS485 magistralės B kontaktas



1.4 Šviesinė veikimo indikacija

Indikatorius	Veikimas	Aprašymas
NETWORK (Tinklas)	Šviečia žaliai	Prisijungta prie kompiuterinio tinklo
	Nešviečia	Neprijungta prie kompiuterinio tinklo
DATA (Duomenys)	Šviečia geltonai	Yra neišsiųstų įvykių pranešimų buferinėje atmintyje
	Mirksi žaliai	Pranešimai siunčiami iš apsauginės signalizacijos centralės
POWER (Maitinimas)	Mirksi žaliai	Yra maitinimo įtampa
	Mirksi geltonai	Žemo lygio maitinimo įtampa ($\leq 11,5$ V)
TROUBLE (Nesklendumas)	Šviečia raudonai	Kompiuterinio tinklo sujungimo problema
	Nešviečia ir nemirksi	Veikia be nesklendimų
LINE	Šviečia žaliai	Apsauginė centralė „pakėlus“ telefono ragelį

1.5 Internetinio komunikatoriaus E16T panaudojimo struktūrinė schema



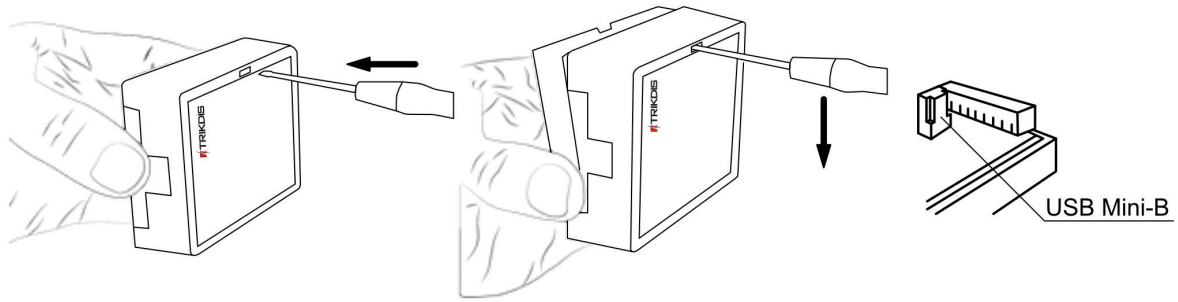
Pastaba: Prieš pradėdami, įsitinkite, kad turite:

1. USB Mini-B tipo kabelį, reikalingas konfigūravimui.
2. „CAT-5 Ethernet“ laidą (daugiausiai 100 m ilgio).
3. Mažiausiai 4 gyslų kabelį komunikatoriaus prijungimui prie apsaugos signalizacijos centralės.
4. Plokščių atsuktuvą.
5. Apsaugos centralės instrukcija, prie kurios bus jungiamas komunikatorius.

Reikalingas medžiagas galite užsisakyti iš vietinio platintojo.

2 Greitas konfigūravimas su programa TrikdisConfig

1. Parsisiųskite konfigūravimo programą **TrikdisConfig** iš www.trikdis.com/lt/ (programą rasite paieškos lauke surinkę „TrikdisConfig“), ir ją įdiekite.
2. Plokščiu atsuktuvu nuimkite **E16T** dangtelį kaip parodyta žemiau:

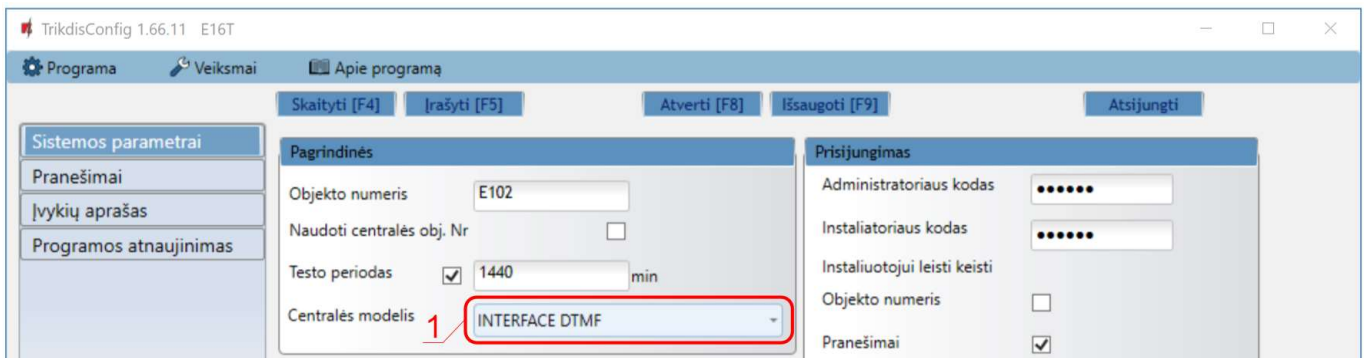


3. Su USB Mini-B kabeliu sujunkite **E16T** su kompiuteriu.
4. Paleiskite **TrikdisConfig**. Programa automatiškai atpažins prijungtą gaminį ir atidarys **E16T** konfigūravimo langą.
5. Spustelkite programos mygtuką **Skaityti [F4]**, kad ji pateiktų esamas **E16T** veikimo parametrų reikšmes. Jei atsivers administratoriaus arba instaliatoriaus kodo įvedimo reikalavimo langelis, įveskite 6 skaitmenų kodą.

Žemiau aprašome nustatymus, kuriuos reikia pakeisti, kad komunikatorius pradėtų siųsti pranešimus į stebėjimo pultą ir kad apsaugos centralę būtų galima valdyti su **Protequs** programėle.

2.1 Nustatymai ryšiui su Protequs programėle

Lange „Sistemos parametrai“:



1. Pasirinkite **Centralės modelį**, kurį jungsite prie komunikatoriaus.

Lango „Pranešimai“ kortelėje „Protequs servisas“:



2. Pažymėkite varnelę **Leisti prisijungti** prie Protequs serviso.
3. Galite pakeisti prisijungimo prie Protequs **Slaptažodį**, jeigu norite, kad vartotojų prašytų jį suvesti pridant sistemą Protequs programėlėje (gamyklinis – 123456).
4. Baigę konfigūravimą paspauskite mygtuką **Įrašyti [F5]** ir atjunkite kabelį.

Pastaba: Plačiau apie kitus **E16T** nustatymus **TrikdisConfig** žr. 7 „TrikdisConfig langų aprašymas“.



2.2 Nustatymai ryšiui su Stebėjimo pultu

Lange „Sistemos parametrai“:

1. Įrašykite **Objekto numerį**.
2. Pasirinkite **Centralės modelį**, kurį jungsite prie komunikatoriaus.

Lange „Pranešimai“, parinkčių grupėje „Pagrindinis“ ryšio kanalas:

3. **Įgalinti** – įjunkite pagrindinį ryšio kanalą.
4. **Nuotolinis IP** – įrašykite imtuvo IP adresą.
5. **Nuotolinis Prievadas** – įrašykite imtuvo prievado (*angl. port*) numerį tinkle.
6. **TCP arba UDP** – pasirinkite, kuriuo protokolu (TCP arba UDP) turėtų būti siunčiami pranešimai.
7. **PING periodas** – pažymėkite varnelę ir nurodykite PING signalo siuntimo periodą.
8. **Šifravimo raktas** – įrašykite šifravimo raktą, kuris yra nustatytas imtuve.
9. (Rekomenduojama) Sukonfigūruokite **Atsarginio** ryšio kanalo nustatymus.
10. **TCP protokolas** – pasirinkite, kuria koduote turėtų būti siunčiami pranešimai: **TRK** (į TRIKDIS imtuvus), **DC-09_2007** arba **DC-09_2012** (į universalius imtuvus).
11. **Įjungti šifravimą** – jei pasirinktas **TCP protokolas** SIA DC09_2012, tai galima įjungti šifravimą.
12. **DC-09 šifravimo raktas** – įrašykite šifravimo raktą, kuris yra nustatytas imtuve.
13. **DC-09 imtuvo Nr.** – įrašykite imtuvo numerį.



14. DC-09 linijos Nr. – įrašykite imtuvo linijos numerį.

Pastaba: Jei pasirinkote DC-09 pranešimų perdavimo koduotę, papildomai Siuntimas į CSP lange, skirtuke Parametrai, įveskite objekto, linijos ir imtuvo numerius.

Lango „Pranešimai“ kortelėje „Protegus servisas“:



15. Pažymėkite varnelę **Leisti prisijungti** prie Protegus serviso.

16. Galite pakeisti prisijungimo prie Protegus **Slaptažodį**, jeigu norite, kad vartotojų prašytų jį suvesti pridėdant sistemą Protegus programėlėje (gamyklinis – 123456).

17. Baigę konfigūravimą paspauskite mygtuką **Įrašyti [F5]** ir atjunkite USB kabelį.

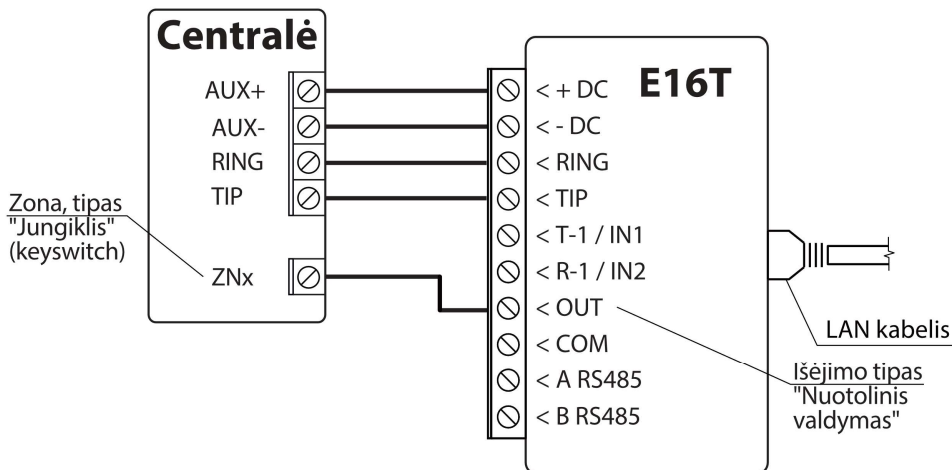
Baigę konfigūravimą paspauskite mygtuką **Įrašyti [F5]** ir atjunkite USB kabelį.

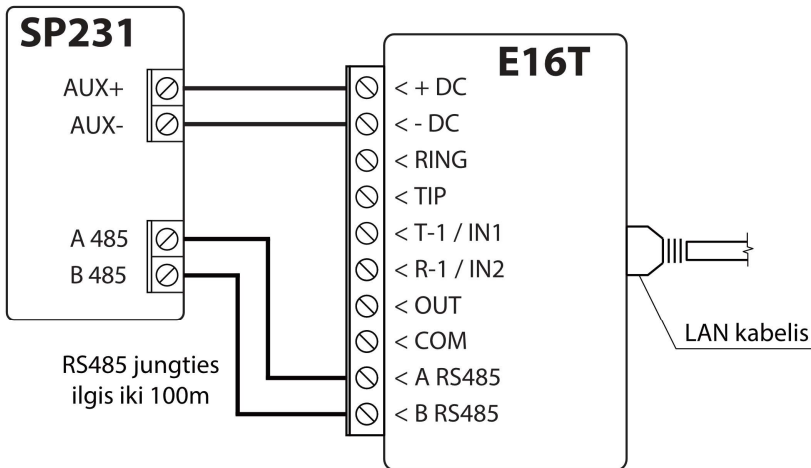
Pastaba: Plačiau apie kitus E16T nustatymus *TrikdیسConfig* žr. 7 „TrikdیسConfig langų aprašymas“.

3 Sujungimų schemas ir įrengimas

3.1 Komunikatoriaus prijungimas prie apsaugos centrinių

Sujunkite komunikatorių su centrale pagal vieną iš žemiau pateiktų prijungimo schemų.

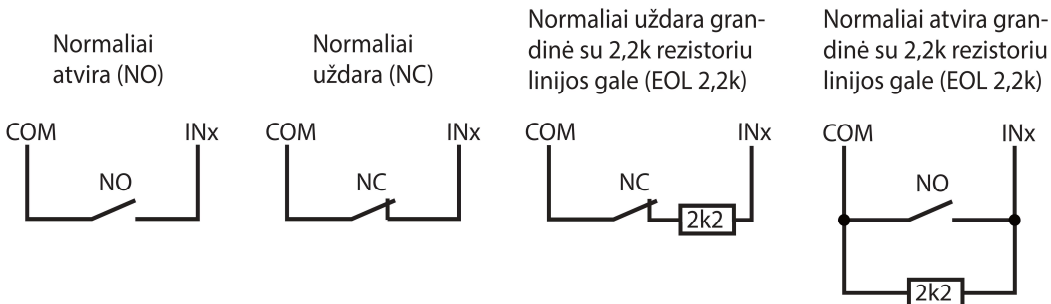




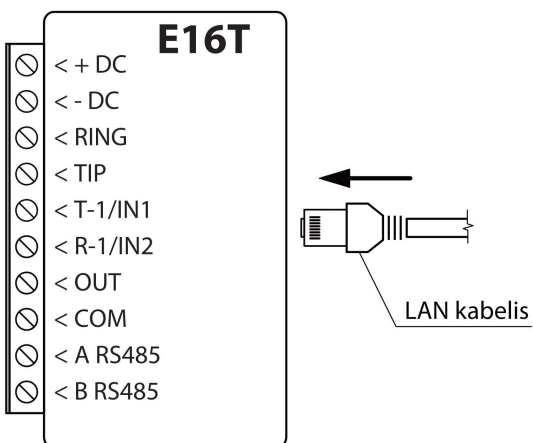
3.2 Įėjimų prijungimo schemas

Komunikatorius turi 2 įėjimo gnybtus (IN1, IN2) prijungti NC, NO, EOL tipo grandinėms. Gamyklinis įėjimų nustatymas – stebėti NO tipo grandinę. Kitą įėjimo grandinės tipą galima nustatyti **TrikdisConfig** lange „Ivykių aprašas“.

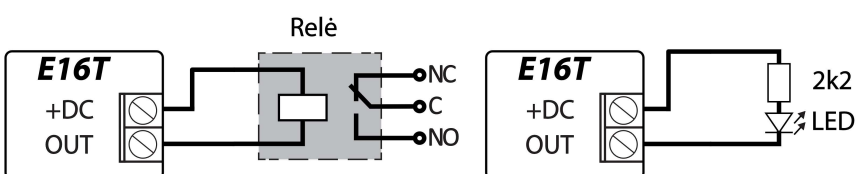
NO, NC, EOL tipo grandinių laidinių sujungimų schemas:



3.3 LAN kabelio prijungimas



3.4 Relės ir LED prijungimo schemas





4 Apsaugos centralės programavimas

Kad apsaugos centralė siųstų įvykius per telefoninį komunikatorių, jis turi būti įjungtas ir tinkamai sukonfigūruotas. Vadovaudamiesi tam tikros apsaugos centralės programavimo vadovu, nustatykite centralės telefoninį komunikatorių:

1. Įjunkite centralės PSTN telefoninį komunikatorių.
2. Jei komunikatorius prijungtas prie telefono linijos, tai įveskite telefono numerį – **1234**. Jei komunikatorius prijungtas prie centralės RING/TIP gnybtu, tai įveskite bet kokį ne trumpesnį nei 2 skaitmenų skaičių.
3. Pasirinkite DTMF režimą.
4. Pasirinkite Contact ID ryšio formatą.
5. Įveskite centralės 4 skaitmenų objekto numerį.

4.1 Honeywell Vista centralės telefoninio komunikatoriaus programavimas

Naudodami klaviatūrą, eikite į nurodytas sekcijas ir nustatykite jas taip, kaip nurodyta:

- *41 - įveskite pulto imtuvo telefono numerį;
- *43 - įveskite centralės objekto numerį;
- *47 - nustatykite Toninį rinkimą į [1] ir įveskite numerio rinkimo bandymų kartų skaičių;
- *48 – Contact ID. Naudojamas numatytasis nustatymas, *48 turi būti nustatyta 7;
- *49 - Split / Dual pranešimas. *49, turi būti nustatyta 5;
- *50 – Pranešimo apie įsilaužimą siuntimo delsa (neprivaloma). Numatytoji reikšmė yra [2,0], dėl kurios 30 sekundžių bus uždelstas pranešimo apie įvykį siuntimas. Jei norite, kad pranešimas apie įvykį būtų išsiųstas nedelsiant, nustatykite [0,0].

Išeiti iš programavimo režimo.

Kai visi reikalingi nustatymai padaryti būtina išeiti iš programavimo režimo. Klaviatūroje surinkite *99.

4.1.1 "Honeywell Vista 48" centralės specialieji nustatymai

Jei norite naudoti **E16T** su "Honeywell Vista 48" centrale, atlikite toliau nurodytus nustatymus, kaip nurodyta lentelėje:

Skyrius	Duomenys	Skyrius	Duomenys	Skyrius	Duomenys
*41	1111 (imtuvo telefono numeris)	*60	1	*69	1
*42	1111	*61	1	*70	1
*43	1234 (centralės objekto numeris)	*62	1	*71	1
*44	1234	*63	1	*72	1
*45	1111	*64	1	*73	1
*47	1	*65	1	*74	1
*48	7	*66	1	*75	1
*50	1	*67	1	*76	1
*59	0	*68	1		

Kai visi reikalingi nustatymai padaryti būtina išeiti iš programavimo režimo. Klaviatūroje surinkite *99.

5 Nuotolinis valdymas

5.1 Valdymas per *Protegas* debesiją

Su **Protegas** vartotojai galės valdyti savo signalizaciją nuotoliniu būdu. Jie taip pat matys sistemos būseną ir gaus pranešimus apie sistemos įvykius.

1. Parsisiųskite ir paleiskite **Protegas** programėlę arba naudokite versiją naršyklėje www.protegas.eu/login.



2. Registruokitės ir susikurkite naują paskyrą arba prisijunkite savo vartotojo vardu ir slaptažodžiu.

- SVARBU:** Pridėjimo prie *Proteagus* metu *E16T* turi būti:
1. Įjungta *Proteagus servisas* paslauga. Paslaugos įjungimas aprašytas skyriuje **7.3 Langas „Pranešimai“**;
 2. Įjungtas maitinimas („POWER“ LED mirksi žaliai);
 3. *E16T* prijungtas prie interneto (prijungtas LAN kabelis). Indikatorius „NETWORK“ šviečia žaliai, kai yra ryšys.

3. Paspauskite **Pridėti sistemą** ir įveskite *E16T* MAC adresą. MAC adresą rasite ant gaminio arba pakuotės lipduko.

Unikalus ID *

Įveskite MAC adresą. Jį galite rasti:
- ant pakuotės;
- ant komunikatoriaus korpuso nugarėlės;
- programoje TrikdisConfig, kaip Unikalo ID.

Toliau

5.2 Papildomi nustatymai sistemos įjungimui/išjungimui su jungiklio zona

- SVARBU:** Centralės zonai, prie kurios prijungtas *E16T* išėjimas OUT, turi būti nustatytas zonos tipas - jungiklis (angl. keyswitch).

Sekite nurodymus žemiau, jei apsaugos centralė bus valdoma su *E16T* PGM išėjimu įjungiant/išjungiant centralės jungiklio (angl. keyswitch) zoną.

1. Įvedus „IMEI/UnikalusID“ numerį spustelėkite „Toliau“. Naujame lange šoniniame meniu spustelėkite „Sritis“. Atsidariusiame lange nurodykite 1 signalizacijos sistemos sritį (komunikatorius turi viena OUT išėjimą) ir paspauskite „Toliau“.

proteagus intelligent security & control

E16T PRIJUNGTA

Jonas

Sritis

Nustatymai

Įvykiai

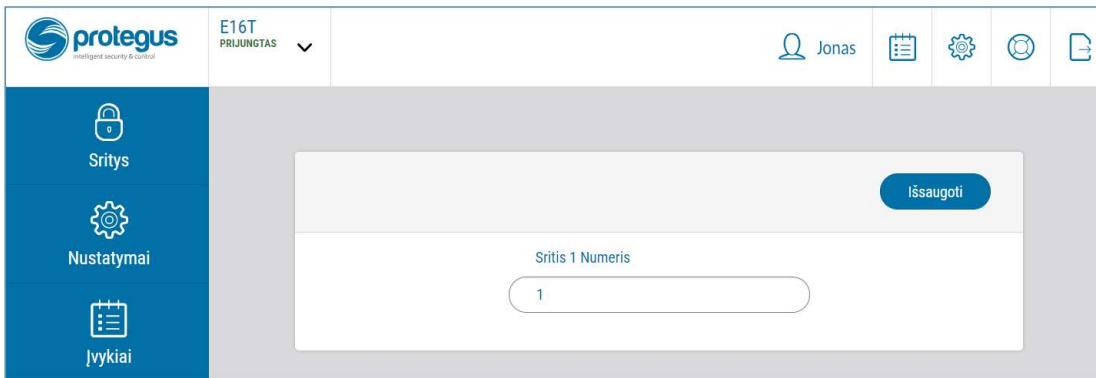
Valdymas

Kiek sričių yra sistemoje?

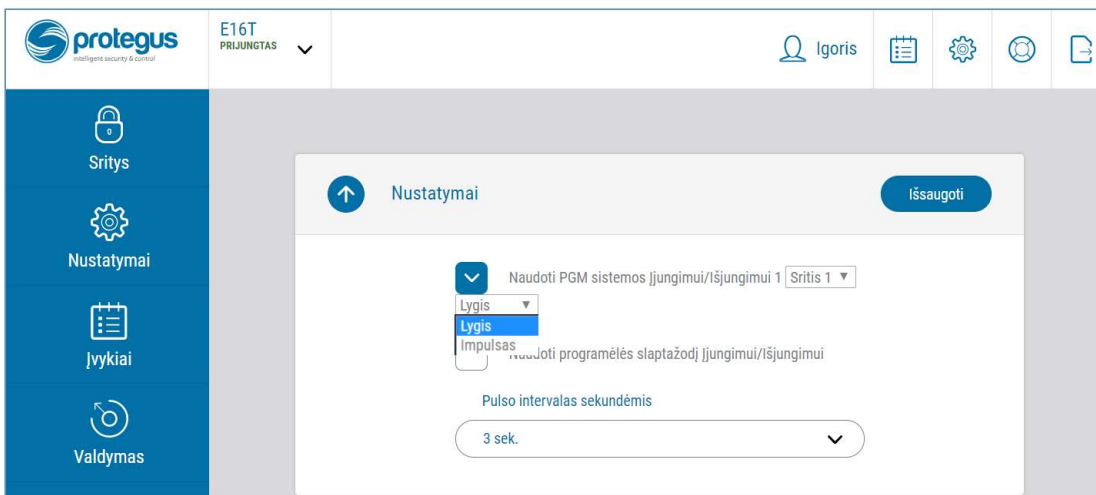
1

Toliau

2. Naujame lange nurodykite, koks yra srities numeris sistemoje ir spustelėkite „Išsaugoti“.

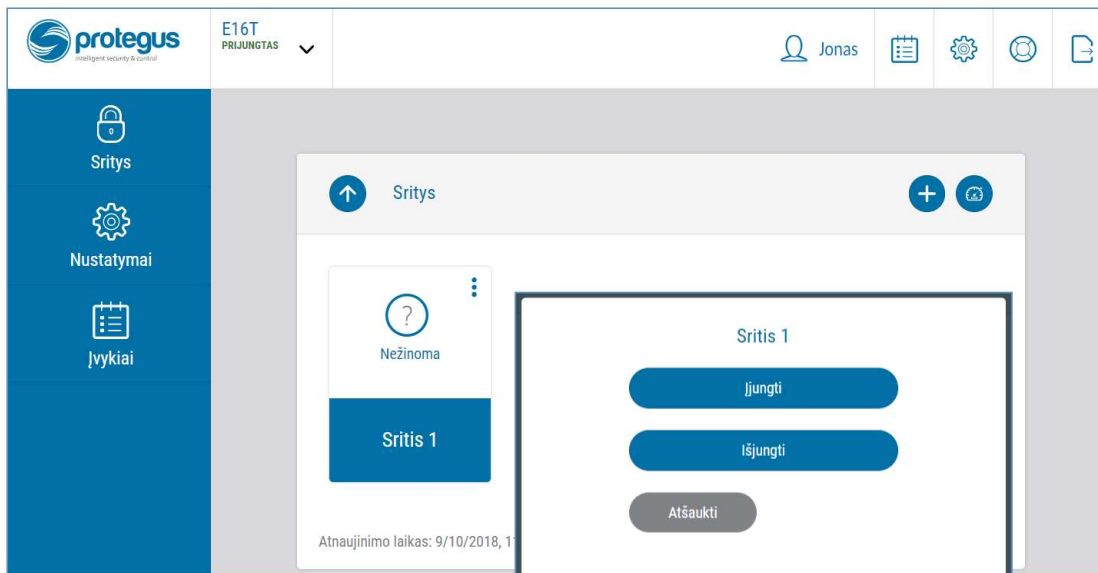


- Šoniniame meniu paspauskite „**Nustatymai**“ ir atsidariusiame lange paspauskite „**Nustatymai**“. Pažymėkite varnelę „**Naudoti PGM sistemos įjungimui/išjungimui**“ ir nurodykite, kurią sritį valdys išėjimas. Vienas **E16T** OUT išėjimas gali būti skirtas vienos srities valdymui (1 PGM - 1 sritis).
- Pasirinkite **Lygis** arba **Impulsas**, priklausomai nuo to, koks centralės jungiklio zonos (angl. keyswitch) tipas. Taip pat galite pakeisti impulso intervalo trukmę, jei tai reikalinga prijungiamai centrinei.
- Papildomam saugumui, galite pasirinkti „**Naudoti programėlės slaptažodį įjungimui/išjungimui**“. Tuomet paspaudus mygtuką įjungti/išjungti apsaugos sistemą, atsivers programėlės slaptažodžio įvedimo užklauskos langas.



5.3 Sistemos įjungimas/išjungimas su *Protegeus*

- Kad suvaldytumėte sistemą, eikite į langą „**Sritys**“.
- „**Sritys**“ lange paspauskite ant srities mygtuko. Atsivėrusiame lange pasirinkite veiksmą (įjungti arba išjungti signalizacijos sritį).
- Paprąšius, įveskite vartotojo kodą arba Protegeus slaptažodį.

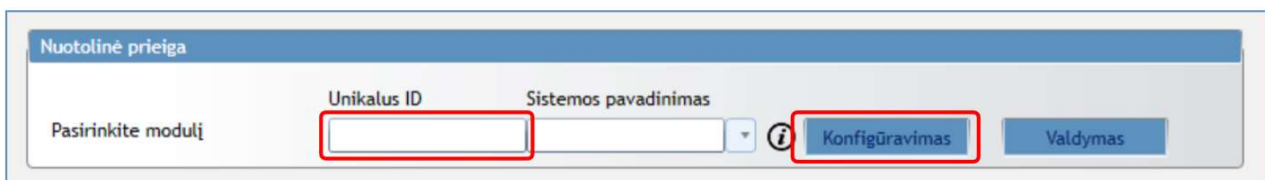


6 Nuotolinis veikimo parametų nustatymas

SVARBU: Nuotolinis konfigūravimas veiks tik tuomet, kai **E16T**:

1. įjungta **Protegeus servisas** paslauga. Paslaugos įjungimas aprašytas skyriuje **7.3 Langas “Pranešimai”**;
2. įjungtas maitinimas („POWER“ LED mirksi žaliai);
3. **E16T** prijungtas prie interneto (prijungtas LAN kabelis). Indikatorius “NETWORK” šviečia žaliai, kai yra ryšys.

1. Parsisiųskite programą **TrikdisConfig** iš www.trikdis.lt.
2. Įsitikinkite, kad komunikatorius **E16T** yra prisijungęs prie interneto ir jam įjungtas ryšys su **Protegeus**.
3. Paleiskite konfigūravimo programą **TrikdisConfig** ir skyriaus **Nuotolinė prieiga** laukelyje **Unikalūs ID** įrašykite turimo **E16T** MAC adresą (MAC adresas nurodytas ant lipdukų, užklijuotų ant gaminio korpuso apatinės dalies ir pakuotės).



4. Laukelyje **Sistemos pavadinimas** norimu vardu pavadinkite **E16T** su šiuo Unikalių ID. Spauskite **Konfigūravimas**.
5. Atsivers komunikatoriaus konfigūravimo langas. Spustelkite mygtuką **Skaityti [F4]**, kad programa nuskaitytu **E16T** nustatytu parametų reikšmes. Jei atsivers **Administratoriaus kodo įvedimo reikalavimo langas**, įveskite šešiaženklę **administratoriaus kodo reikšmę**. Norint, kad programa atsimintų kodą, reikia pažymėti langelį šalia **Prisiminti slaptažodį** ir paspausti programos mygtuką **Įrašyti [F5]**.
6. Nustatykite norimus nustatymus **E16T** ir pabaigą nuspauskite **Įrašyti [F5]**. Jei norite atsijungti nuo **E16T** nuspauskite **Atsijungti** ir išeikite iš programos **TrikdisConfig**.

7 TrikdisConfig langų aprašymas

7.1 TrikdisConfig būsenos juostos aprašymas

Prijungus **E16T TrikdisConfig** būsenų juostoje pateiks informaciją apie prijungtą gaminį:

Unikalūs ID: D88039E75367							
Status: done	Device: E16T	SN: 000004	BL: E16T_boot_1v1	FW: E16T_180921134201	HW:	State: HID	Admin role



Pavadinimas	Aprašymas
Unikalus ID	Gaminio MAC adresas
Būsena	Darbinė būsena
Įrenginys	Gaminio tipas (turi rodyti E16T)
SN	Gaminio serijinis numeris
BL	Paleidyklės versija
FW	Gaminio programinės įrangos versija
HW	Gaminio aparatinės įrangos versija
Būsena	Sujungimo su programa būdas (per USB arba nuotolinis)
Administratorius	Prieigos lygis (rodomas po to, kai patvirtintas prieigos kodas)

Paspaudus mygtuką **Skaityti [F4]**, programa nuskaitys ir parodys nustatymus, kurie yra įrašyti **E16T**. Su **TrikdisConfig**, nustatykite reikiamus nustatymus pagal žemiau pateiktus programos langų aprašymus.

7.2 Langas „Sistemos parametrai“

Parinkčių grupė „Pagrindinės“

- **Objekto numeris** – jei pranešimai bus siunčiami į CSP (centralizuoto stebėjimo pultą), įrašykite CSP suteiktą objekto numerį (4 simbolių šešioliktainis numeris, 0-9, A-F. **Nenaudokite FFFE, FFFF objekto numerių.**)
- **Naudoti centralės obj. Nr.** – jei langelis pažymėtas varnele, tai komunikatorius siųs su pranešimais ne **Objekto numeris** laukelyje nustatyta reikšmę, o centralėje įvestą objekto numerį.
- **Testo periodas** – pažymėkite langelį varnele, įjungsite periodiniu testo pranešimu siuntimą, ir nurodykite testo periodo laiką.
- **Centralės modelis** – pasirinkite **Centralės modelį**, kurį įjungsite prie komunikatoriaus.

Parinkčių grupė „Ethernet parinktys“

- **Vidinis MAC** – automatiškai nusistato prijungto komunikatoriaus MAC adresas .



- **Naudoti DHCP** - pažymėkite laukelį, kad komunikatorius automatiškai prisiregistruotų prie tinklo. Jei automatišku būdu prisiregistruoti nepavyko, reikia rankiniu būdu įvesti:
 - **Vidinis IP** – komunikatoriaus IP adresas.
 - **Potinklis** – potinklio kaukė.
 - **Vartai** – prisijungimui prie interneto.
 - **DNS1 ir DNS2** – (angl. Domain Name System) nurodomas serveris, kuris nurodo domeno IP adresą. Naudojamas, kai ryšio kanalo **Domenas arba IP** lauke nurodytas ne IP adresas, o domenas. Gamyklos nustatyti Google DNS serverių adresai.

Parinkčių grupė „Prisijungimas“

Konfigūruojant komunikatorių **E16T** yra du prieigos lygiai (administratoriaus ir instaliuotojo):

- **Administratoriaus kodas** – leidžia prieiti prie visų konfigūravimo funkcijų (gamyklinis kodas – 123456).
- **Instaliatoriaus kodas** - leidžia ribotai keisti komunikatoriaus konfigūraciją (gamyklinis kodas - 654321).
- **Leisti instaliuotojui keisti** – administratorius gali nustatyti, kuriuos parametrus galės keisti instaliuotojas.

Pastaba: Administratoriaus ir instaliuotojo kodai turi būti iš šešių skaitmenų arba lotyniškų raidžių.

Parinkčių grupė „Išėjimas“

- **OUT tipas** - pasirinkite išvesties veikimo tipą iš sąrašo (Išjungta, LAN OK, Ryšio sutrikimas, Nuotolinis valdymas).
- **Invertuota** - pažymėkite laukelį jei išvesties funkciją norite keisti (invertuoti).
- **OUT režimas** – nustatykite išėjimo suveikimo režimą **Lygis** arba **Impulsas**:
 - **Impulsas** - būsena pasikeis nustatytai laiko trukmei, kuri nurodyta **Impulso trukmės** (sekundėmis) laukelyje.
 - **Lygis** - būsena pasikeis ir liks nepakitusi iki kitos komandos.
- **Impulso trukmė** – nurodomas impulso trukmės laikas, sek.. OUT išėjimas suveiks nustatytam laikui, kai išėjimui priskirtas režimas **Impulsas**.

7.3 Langas „Pranešimai“

Skirtukas „CSP parametrai“

TrikisConfig 1.66.11 E16T

Programa Veiksmai Apie programą

Skaityti [F4] Įrašyti [F5] Atverti [F8] Išsaugoti [F9] Atsijungti

Sistemos parametrai
Pranešimai
Įvykių aprašas
Programos atnaujinimas

CSP parametrai PROTEGUS servisas

Pagrindinis

Igalinti

Nuotolinis IP 0.0.0.0

Nuotolinis Prievadas 0

TCP ar UDP TCP

PING periodas 30

Šifravimo raktas

Nuostatos

TCP protokolas SIA DC09_2012

MCI adresas 1

Atsarginis

Igalinti

Nuotolinis IP 0.0.0.0

Nuotolinis Prievadas 0

TCP ar UDP TCP

PING periodas 30

Šifravimo raktas

SIA IP parametrai

Ijungti šifravimą

DC-09 šifravimo raktas 00000000000000000000000000000000

hex

DC-09 imtuvo Nr.

DC-09 linijos Nr.

Naudoti laiko žymę

Status: done Device: E16T SN: 000004 BL: E16T_boot_1v1 FW: E16T_180921134201 HW: State: HID Admin role



Komunikatorius siunčia pranešimus į stebėjimo pultą per laidinį interneto (IP) ryšį.

Pranešimai gali būti siunčiami pagrindiniu arba atsarginiu ryšio kanalu. Atsarginis ryšio kanalas bus naudojamas nutrūkus pagrindiniam ryšio kanalui.

Pranešimai į stebėjimo pultą perduodami užkoduoti ir apsaugoti slaptažodžiu. Pranešimams priimti ir perduoti į stebėjimo programą reikalingas TRIKDIS imtuvas:

IP pranešimams – priėmimo programa IPcom Windows/Linux, aparatinis IP/SMS imtuvas RL14 arba daugiakanalis imtuvas RM14.

Parinkčių grupė „Pagrindinis“

- **Igalinti** – kai langelį pažymėsite varnele, įjungiamas pagrindinis kanalas įvykių pranešimams siųsti į CSP (centrinis stebėjimo pultas).
- **Nuotolinis IP** – įrašykite nuotolinio IP (CSP) adresą.
- **Nuotolinis prievadas** – įrašykite imtuvo prievado (*angl. port*) numerį tinkle.
- **TCP ar UDP** – pasirinkite įvykių perdavimo protokolą (TCP arba UDP).
- **PING periodas** – kai langelį pažymėsite varnele, įjungiamas PING signalo siuntimas, kas nurodyta laiką, (min.). Būtina ryšio kontrolei su CSP.
- **Šifravimo raktas** – 6 skaitmenų pranešimų šifravimo raktas. Į komunikatorių įrašytas šifravimo raktas turi būti toks, koks įrašytas į imtuvą, t.y. turi sutapti, būti vienodas.

Parinkčių grupė „Atsarginis“

Įgalinkite atsarginio kanalo režimą, kad, nutrūkus ryšiui, įvykiai būtų siunčiami atsarginiu kanalu. Sukonfigūruokite atsarginį kanalą, nustatymo laukai tokie patys kaip aprašyta aukščiau.

Parinkčių grupė „Nuostatos“

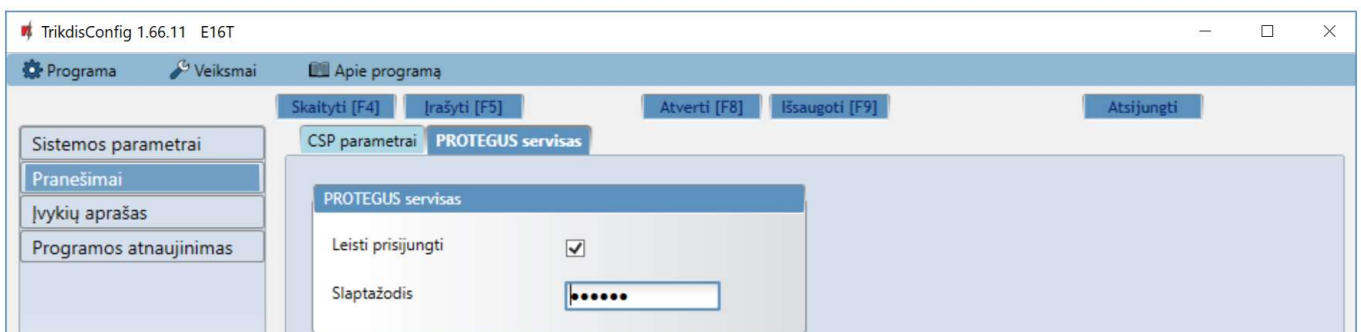
- **TCP protokolas** – pasirinkite, kurio protokolu turėtų būti siunčiami pranešimai.

Parinkčių grupė „SIA IP parametrai“

Nustatymus galima keisti, kai ryšio kanalo **TCP protokolas** lauke pasirinkta **DC-09_2007** arba **DC-09_2012** koduotė siuntimui į universalius imtuvus.

- **Ijungti šifravimą** – jei pasirinktas TCP protokolas SIA DC09_2012, tai galima įjungti šifravimą.
- **DC-09 šifravimo raktas** – įveskite šifravimo raktą.
- **DC-09 imtuvo Nr.** – įveskite imtuvo numerį.
- **DC-09 linijos Nr.** – įveskite linijos numerį imtuve.
- **Naudoti laiko žymę** – į pranešimą bus įtrauktas laikas, jei pažymėtas laukas.

Skirtukas „Protegeus servisas“



Parinkčių grupė „Protegeus servisas“

- **Leisti prisijungti** – *Protegeus* serviso įjungimas, **E16T** galės keistis duomenimis su *Protegeus* programėle ir bus galima su *TrikdisConfig* atlikti konfigūravimą nuotoliniu būdu.
- **Slaptažodis** – prisijungimo su *Protegeus* 6 skaitmenų kodas (gamyklinis kodas - 123456). Slaptažodį pakeitus, jį prašys suvesti pridedant sistemą *Protegeus* programėleje. Tai papildoma saugumo priemonė.



7.4 Langas „Įvykių aprašas“

IN	Contact ID	Zonos Nr.	Tipas	Įgalinti	Suveikimas	Atsistatymas
IN 1	132	001	NO	<input checked="" type="checkbox"/>	<input checked="" type="checkbox"/>	
IN 2	132	002	NO	<input checked="" type="checkbox"/>	<input checked="" type="checkbox"/>	

	En	I/A	Contact ID	Sritis	Zona
Nepavyko išsiųsti pranešimo	<input type="checkbox"/>	Įvykis	350	FF	000
Periodinis testas	<input type="checkbox"/>	Įvykis	602	FF	000
Sistemos perkrovimas	<input type="checkbox"/>	Įvykis	305	FF	000
Žema baterijos įtampa	<input type="checkbox"/>	Įvykis	302	FF	000
Baterijos atsistatymas	<input type="checkbox"/>	Atsistatymas	302	FF	000

Šiame lange galima įjungti, išjungti ir pakeisti įrenginio siunčiamus vidinius pranešimus ir jėjimų pranešimus. Išjungus vidinį pranešimą šiame lange, jis nebus siunčiamas nepriklausomai nuo kitų nustatymų.

Prie komunikatoriaus jėjimų galima prijungti papildomus jutiklius. Suveikus jutikliui komunikatorius išsiųs pranešimą apie įvykį. Jėjimui priskiriamas Contact ID kodas, kuris bus išsiustas į CSP ir Protegus.

Įvykiu Contact ID kodai, kurie bus siunčiami į CSP ir į Protegus, kai įvykis įvykis, nurodomi pažymint lauką varnelė.

Parinkčių grupė „Jėjimų aprašymas“

- **Sritis** – įrašykite srities numerį.
- **Contact ID** – įrašykite įvykio kodą arba palikite numatytąją vertę. Suveikus jėjimui įvykio kodas bus išsiustas į **Protegus** ir CSP.
- **Zonos Nr.** – įrašykite zonos numerį, jis bus siunčiamas pranešimuose.
- **Tipas** – pasirinkite jėjimų tipus (NO, NC, EOL).
- **Įgalinti / Suveikimas** – pažymėjus šį lauką bus siunčiami pranešimai apie jėjimu IN1, IN2 suveikimą.
- **Įgalinti / Atsistatymas** – pažymėjus šį lauką bus siunčiami pranešimai apie jėjimu IN1, IN2 atsistatymą.

Parinkčių grupė „Vidinių įvykių aprašymai“

- **En** – pažymėkite įvykių laukus, kuriu pranešimai bus siunčiami į CSP ir Protegus.
- **I/A** – nurodykite komunikatoriaus vidinio įvykio siuntimo sąlyga (Įvykis arba Atsistatymas).
- **Contact ID**- įvykio kodas.
- **Sritis** – įrašykite srities numerį, kuris bus siunčiamas įvykus vidiniam įvykiui ir atsistačius sistemai.
- **Zona** – įrašykite zonos numerį, kuris bus siunčiamas įvykus vidiniam įvykiui ir atsistačius sistemai.



7.5 Gamyklinių nustatymų atstatymas

Norint atkurti komunikatoriaus gamyklinius nustatymus, reikia nuspausti programos *TrikdisConfig* mygtuką **Atkurti**.

Gamintojo parametrai

Atkurti

Unikalus ID:
D88039E75367

Status: done Device: E16T SN:000004 BL: E16T_boot_1v1 FW:E16T_180921134201 HW: State: HID Admin role

8 Komunikatoriaus E16T testavimas

Kai konfigūracija ir diegimas bus baigti, atlikite sistemos patikrą:

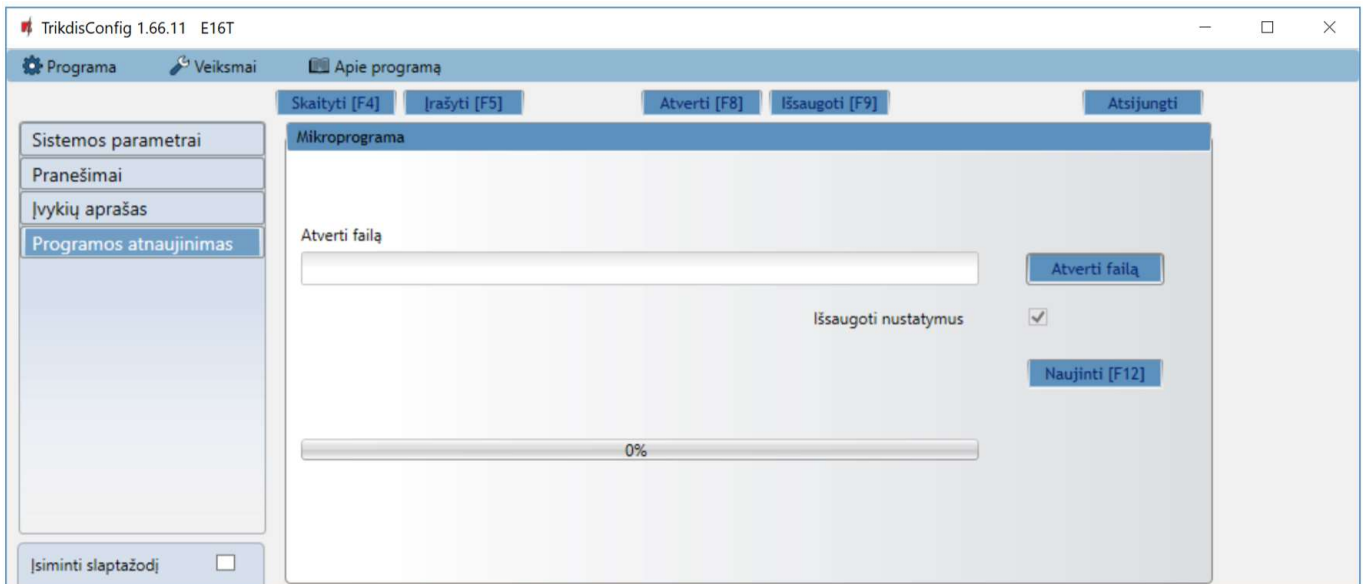
1. Patikrinkite, ar maitinimas yra įjungtas.
2. Patikrinkite tinklo ryšį (NETWORK indikatorius šviečia žaliai).
3. Sugeneruokite įvykį:
 - įjungdami/išjungdami saugojimo režimą su apsaugos centralės klaviatūra;
 - suveiksmindami centralės zoną esant įjungtam saugojimo režimui.
4. Patikrinkite, ar įvykiai buvo gauti Centriniam stebėjimo pulte ir/arba **Protegas** programėlėje.
5. Norėdami išbandyti komunikatoriaus jėgimą, suveiksminkite jį ir patikrinkite, ar gavėjai gauna teisingus pranešimus.
6. Norėdami išbandyti komunikatoriaus išėjimus, juos įjunkite nuotoliniu būdu ir patikrinkite jų veikimą.
7. Jei bus naudojamas nuotolinis centralės valdymas, įjunkite bei išjunkite centralės saugojimo režimą nuotoliniu būdu su **Protegas** programėle.

9 Programinės aparatinės įrangos atnaujinimas

Pastaba: Prijungus komunikatorių **E16T** prie *TrikdisConfig*, programa pasiūlys atnaujinti įrenginio veikimo programą, jeigu yra atnaujinimų. Šiam veikimui reikalingas interneto ryšys. Antivirusinė programa, ugniasienė arba griežti prieigos prie tinklo nustatymai gali blokuoti automatinį atnaujinimų funkciją.

E16T veikimo programą galima atnaujinti ar pakeisti ir rankiniu būdu. Po atnaujinimo išlieka visi ankstesni **E16T** komunikatoriaus nustatymai. Veikimo programą įrašant rankiniu būdu galima pakeisti į naujesnę arba senesnę versiją. Atlikite šiuos žingsnius:

1. Paleiskite *TrikdisConfig*.
2. Prijunkite **E16T** per USB Mini-B kabelį prie kompiuterio arba prisijunkite prie **E16T** nuotoliniu būdu. Jei yra naujesnė gamyklinė programinė įranga, programa pasiūlys įdiegti naujesnės gamyklinės programinės įrangos versijos bylą.
3. Parinkite programos *TrikdisConfig* meniu **Programos atnaujinimas**.
4. Paspauskite mygtuką **Atverti failą** ir parinkite reikiamą programinės įrangos bylą. Jei neturite bylos, visi tinklapio www.trikdis.lt registruoti vartotojai gali nemokamai parsisiųsti naujausias gaminių programinės įrangos bylas.



5. Paspauskite atnaujinimo mygtuką **Naujinti [F12]**.
6. Palaukite, kol bus atlikti atnaujinimai.