

Расширитель входов и выходов *iO-8*

Краткая инструкция по установке

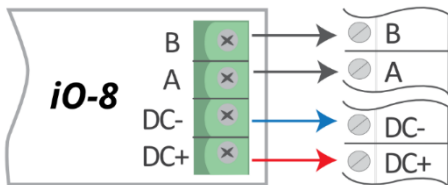
С расширителем *iO-8* вы можете увеличить количество входов и выходов в совместимых устройствах **Trikdiris**.

iO-8 имеет 8 клемм вход/выход, которые могут быть установлены в режиме входа, либо в режиме выхода.

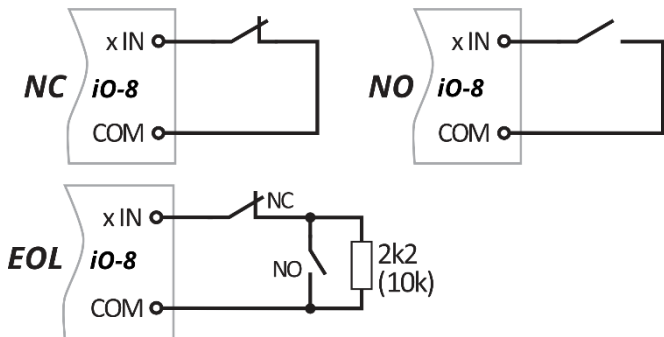
Посетите страницу *iO-8* на trikdis.com для получения информации о технических характеристиках устройства и обновленного списка совместимых устройств **Trikdiris**.

Выполните следующие шаги для настройки *iO-8*:

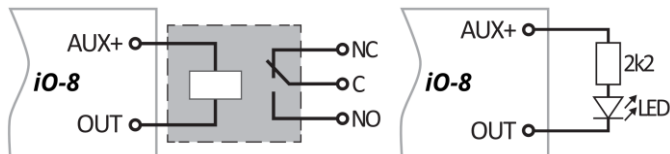
1. Соедините *iO-8* с совместимым устройством **Trikdiris**, как показано:



2. Подсоедините входы, как показано:

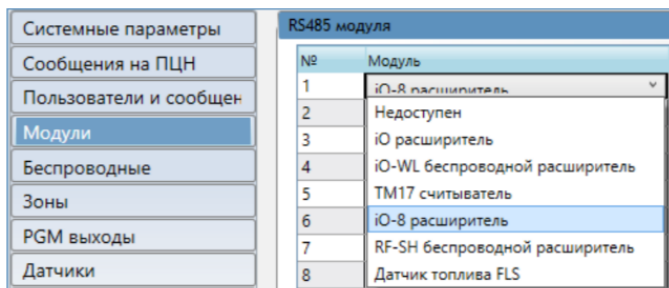


3. Подсоедините выходы, как показано:

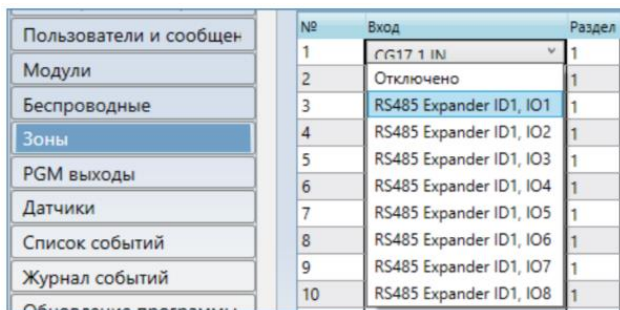


4. Подключите USB-кабель к основному устройству **Trikdiris** и откройте приложение **TrikdirisConfig**. Нажмите **Считать [F4]**.

5. Перейдите в окно **Модули** и щелкните свободную строку в области **RS485 модули**. Из списка выберите **iO-8 расширитель**, как показано:



6. Введите серийный номер **iO-8** в поле справа (ввести только цифры). Этот номер находится на наклейке **iO-8**.
7. В окнах меню **Зоны** и **PGM выходы** теперь будут отображаться входы и выходы **iO-8**, которые вы можете включить:



Настройки могут отличаться в зависимости от основного устройства **Trikdiris**. Настройте параметры **Зон** и **PGM выходов** в соответствии с инструкциями основного устройства.

8. Сделайте необходимые настройки и нажмите **Записать [F5]** и отсоедините USB-кабель.
9. Активируйте входы и включите выходы для проверки устройства.