

## БЛОК ПИТАНИЯ МВ 12/2

Блок питания предназначен для обеспечения питанием систем радиосвязи и видео наблюдения, охранной и противопожарной сигнализации. Блок питания монтируется и применяется как составная часть аппаратуры.

Блок питания обеспечивает непрерывное питание аппаратуры постоянным напряжением как при работе от сети переменного тока, так и от аккумулятора. Переход питания с одного источника на другой, происходит автоматически и не вызывает сбоев работы. При наличии сети переменного тока, блок питания производит зарядку аккумулятора и, после полной зарядки, автоматическое его отключение от цепей заряда.



## ТЕХНИЧЕСКИЕ ПАРАМЕТРЫ:

1. Входное напряжение  $\sim 16 \div 18$  В.
2. Номинальное выходное напряжение:
  - при работе от сети переменного тока -  $(13,2 \pm 0,3)$  В;
  - от полностью заряженного аккумулятора -  $(12,3 \pm 0,3)$  В.
3. Допустимые пределы изменения выходного напряжения:
  - при работе от сети переменного тока – от 13,0 до 13,8 В;
  - от полностью заряженного аккумулятора – от 10,0 до 12,6 В.
4. Выходной ток до 2 А. Непрерывный - рекомендуется в пределах 1,7 А.
5. ACF – это транзистор, коммутирующий до 50 В напряжение и до 50 мА ток. Он соединяет вывод ACF и общий проводник COM.
6. Блок питания имеет световые индикаторы:
  - красный указывает на питание от аккумулятора;
  - зелёный указывает на питание от сети;
7. Цепь аккумулятора защищена плавким предохранителем.
8. Размеры блока 105x50x43 мм.
9. Диапазон рабочих температур от  $-10^{\circ}\text{C}$  до  $+55^{\circ}\text{C}$ .

## МОНТАЖ

Блок питания должен питаться от вторичной обмотки трансформатора мощностью не менее 40 Вт и обеспечивающего выходное напряжение  $\sim 16 \div 18$  В при токе нагрузки до 2 А.

Целесообразно разместить блок питания в металлическом корпусе, в котором установлены трансформатор и аккумулятор.

Допускается производить монтаж блока другим способом, обеспечив эффективный отвод тепла.

## СОЕДИНЕНИЕ

Расположение выводов и их назначение видно на рисунке. Для крепления блока предусмотрены отверстия.

Для соединений должен применяться провод сечением не менее  $0,5 \text{ mm}^2$ .

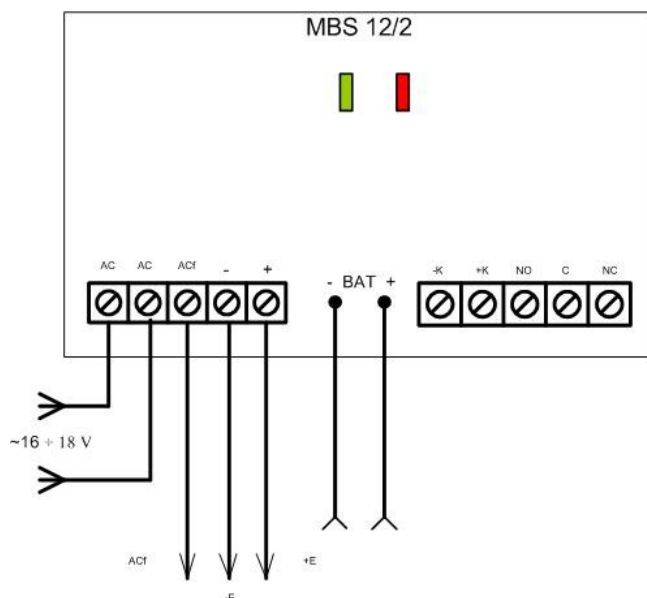


Схема подключения блока питания MBS 12/2

TRIKDIS

Draugystės g. 17, LT-51229 Kaunas, Lietuva tel. 408040, faks. 760554,  
el. paštas: [info@trikdis.lt](mailto:info@trikdis.lt), [www.trikdis.lt](http://www.trikdis.lt)