



Dvilaidžių gaisro jutiklių SUDERINIMO MODULIS SM1

Įrengimo instrukcija

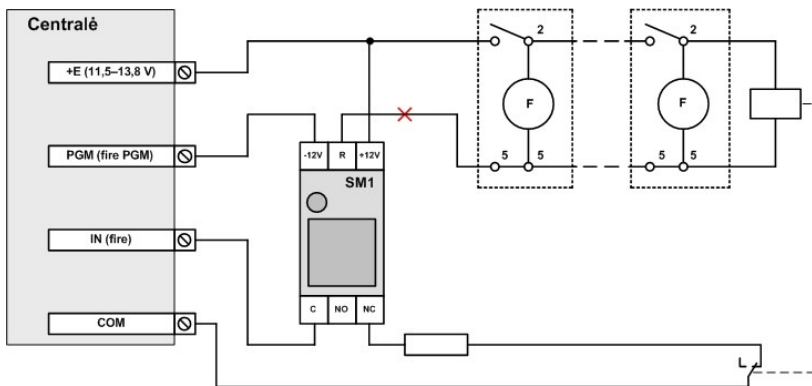
Suderinimo modulis SM1 yra naudojamas, kuomet reikia prijungti dvilaidžius gaisro jutiklius prie apsauginių centralių, naudojančių keturlaidę gaisro jutiklių jungimo schemą. Modulis jungiamas tarp centralės jėgimų (zonų) ir dvilaidžių gaisro jutiklių.

Įrengimas

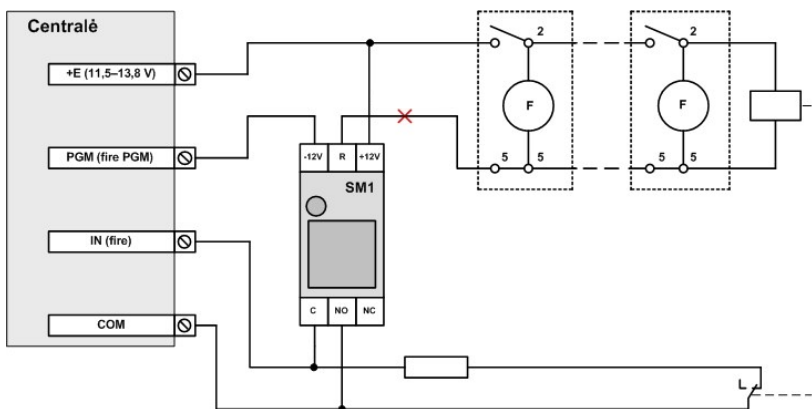
1. Išjunkite saugos sistemos maitinimą.
2. Sujunkite dvilaidžius gaisro jutiklius ir modulį SM1 su centrale pagal vieną iš žemiau pateiktų schemų.
3. Įjunkite centralės maitinimą.
4. Pagal įrengimo instrukciją nustatykite reikiamus eksploatacinius centralės parametrus.
5. Patikrinkite gaisro signalizacijos veikimą.

Techniniai parametrai

Maitinimo įtampa	nuo 10,5 V iki 15 V
Išėjimo relė	NC/NO/C
Suveikimo srovė (kuomet relė pakeičia būseną)	daugiau 15 mA
Bendra jutiklių ir papildomos relės ramybės būsenos srovė	ne daugiau 10 mA
Suveikimo srovė	daugiau 20 mA
Gabaritiniai matmenys	54 x 21 x 19 mm



a) naudojant EOL zoną (arba NC, jei neįjungti rezistoriaus)



b) naudojant NO zoną

Garantiniai įsipareigojimai:

Gamintojas gaminiui suteikia 24 mėn. garantinį laikotarpį, kuriuo metu sugedusį modulį įsipareigoja sutaisyti arba pakeisti nauju.