



INTERFAZ C14

(v. 120221)



Manual de Instalación

C/Draugystes. 17,
LT-51229 Kaunas
LITUANIA, EU
E-mail: info@trikdis.lt
Web: www.trikdis.lt

El contenido

1 Interfaz C14	3
2 Aplicación	3
3 Principios de funcionamiento	3
4 Parámetros técnicos	3
5 Contenidos del paquete	4
6 Indicaciones luminosas	4
7 Poner en funcionamiento el sistema de transmisión de alarma	4

1 Interfaz C14

C14 es una interfaz de hardware externa destinada a conectar el comunicador telefónico del panel de control de seguridad con los módulos de transmisión G10 (G10D, G09, E10, T10). El módulo de transmisión recibe la información a través de la interfaz C14 y la envía a la estación de monitoreo. El canal específico de comunicación con la estación de monitoreo depende del tipo de módulo de transmisión.

Además, el teléfono fijo se puede conectar a la interfaz C14. En este caso la interfaz C14 permite al panel de control de seguridad informar a la estación de monitoreo a través de 2 canales de comunicación diferentes, es decir, C14 permite al panel de control la presentación de informes a través de teléfono fijo y / o transmitir información al dispositivo transmisor conectado.

Una distribución de transmisión de alarma se establece durante la programación del panel de control de seguridad. ¡No es necesario configurar o programar la interfaz C14!

2 Aplicación

La interfaz C14 se utiliza en los sistemas de transmisión de alarma de intrusión para aumentar la fiabilidad de la transferencia de información. La interfaz C14 permite al panel de control informar sobre sus eventos detectados a través de dos canales de comunicación diferentes.

3 Principios de funcionamiento

La interfaz C14 se acopla en el bloque de terminales del módulo de transmisión (si el segmento de envíos del conector está extraído) y se conecta a las abrazaderas TIP y RING del panel de control de seguridad. Después de la detección de un evento, el panel de control de seguridad marca a la interfaz C14 por su número 1234 e informa en códigos del protocolo Contact ID en tonos DTMF. La interfaz C14 responde y recibe la información como un receptor telefónico. La información recibida es inmediatamente dirigida al módulo de transmisión en su formato compatible. Dependiendo del tipo de módulo de transmisión, la información se transfiere a la estación de monitoreo.

Un teléfono fijo externo se puede conectar a las abrazaderas T-1 y R-1 de la interfaz C14. En caso de alarma, el panel de control de seguridad marca a la estación de monitoreo, mientras que la interfaz conmuta esta comunicación.

La transmisión de alarma desde el objeto protegido a la estación de monitoreo se puede realizar a través de:

- La información es transmitida a través de la interfaz al comunicador.
- La información es transmitida a través de la interfaz al comunicador y al teléfono fijo

4 Parámetros técnicos

	Descripción
Información recibida	en códigos de protocolo Contact ID mediante tonos DTMF
Número de teléfono fijo	1234
Fuente de alimentación	12,6 V / 60 mA, tensión admisible de 10a 15 V
Dimensiones	65 x 60 x 15 mm

Entorno de funcionamiento	Temperatura de -10 ° C a 55 ° C. Humedad relativa del aire hasta un 95% de temperatura
---------------------------	--

5 Contenidos del paquete

Placa SMP Interfaz C14	1 ud.
Conector N6 (segmento macho)	2 uds.
Manual de instalación	1 ud.

6 Indicaciones luminosas

LED	Funcionamiento	Descripción
WDG	Verde parpadeante	Alimentación de la interfaz está en ON y microprocesador está funcionando
CHN	APAGADO	Cuando el panel de control del comunicador telefónico está conectado con el teléfono fijo.
	Verde ENCENDIDO	Cuando el panel de control del comunicador telefónico está conectado con la interfaz C14
DAT	Amarillo intermitente	Interfaz C14 está recibiendo datos
H	Rojo ON	Cuando el panel de control de teléfono comunicador está marcando

7 Poner en funcionamiento el sistema de transmisión de alarma

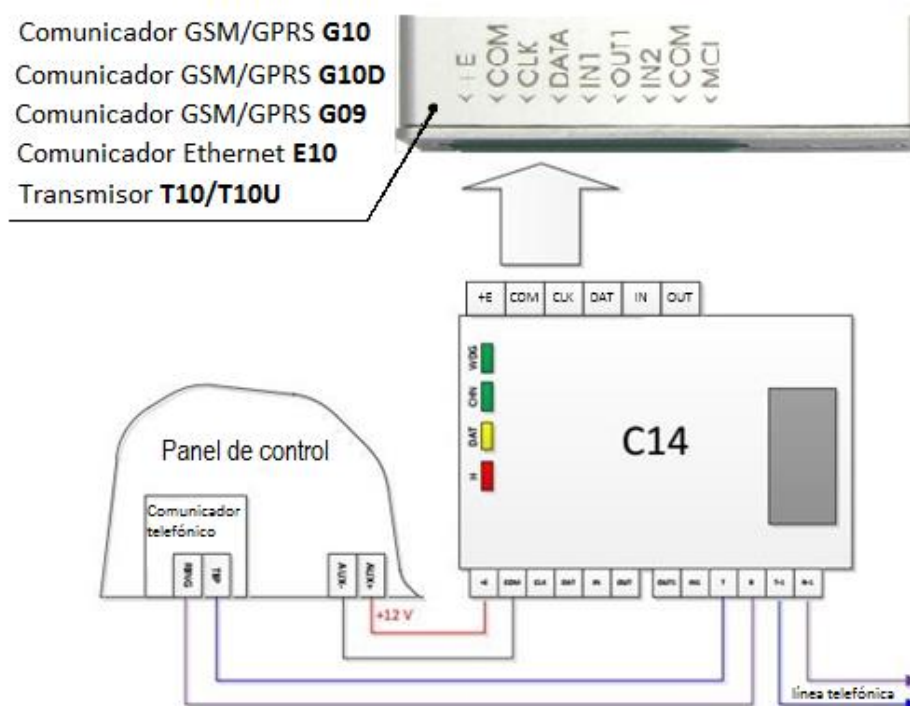
1. Configure el módulo de transmisión G10 (G10D, G09, E10, T10). Siga el manual de instalación para un módulo de transmisión particular y las recomendaciones que figuran a continuación.
 - 1.1 Establezca los parámetros para la conexión con los receptores en la estación de monitoreo.
 - 1.2 Seleccione la interfaz de firmware entre el dispositivo de transmisión y la interfaz C14. Durante la configuración del módulo transmisor seleccione el elemento *Interfaz C11* en la lista Tipo de panel.
2. Programe el panel de control. Siga las instrucciones de programación para el panel de control de seguridad determinado y las recomendaciones que figuran a continuación:
 - 2.1 Introduzca un número de identificación de cuatro dígitos del panel de control de seguridad (y / o la partición).
 - 2.2 Introduzca los números de teléfono a los que el panel de control llamará después de registrar un evento.
 - 2.3 Ajuste el modo de llamada del comunicador teléfono con tonos DTMF.
 - 2.4 Ajuste el modo de codificación de mensajes Contact ID automático o Contact ID programado.

Nota: si el mensaje modo de codificación *Contact ID programado* se establece, introduzca los códigos de mensajes necesarios .

- 2.5 Establezca el modo de llamada del comunicador telefónico del panel de control de acuerdo con el algoritmo de envío de mensajes seleccionado. Siga las recomendaciones que se dan en la tabla 3 a continuación.

Algoritmo de envío de mensajes	Acciones
A través de la interfaz al comunicador	a) Introduzca el número de teléfono 1234 de la interfaz C14
A través de la interfaz al comunicador y a las líneas fijas	Especificar que después de registrar un evento, el panel de control marcaría 2 números alterativamente (o al mismo tiempo). a) Introduzca el número de la interfaz: 1234. b) Introduzca el segundo número: número de la estación de monitoreo.

3. Saque la pieza macho del conector del bloque de terminales del módulo de transmisión y mientras alinea a la esquina izquierda, inserte en su lugar la interfaz C14. Realizar las conexiones de acuerdo con el esquema dado a continuación.



Nota: si las señales del panel de control son dirigidas solamente a los dispositivos de transmisión, no se requiere el cableado de la línea telefónica externa a las abrazaderas T-1 y R-1.

4. Funcionamiento y control de la conexión:
- 4.1 Después de que los dispositivos están conectados y la fuente de alimentación del panel de control está encendida, la WDG LED debería estar verde intermitente y el módulo de transmisión de mensajes debería comenzar a funcionar (ver el manual de instalación correspondiente para conocer los significados de las indicaciones luminosas de los módulos

transmisores). El LED CHN de la interfaz muestra si el comunicador telefónico del panel de control está conectado a la interfaz o al teléfono fijo.

- 4.2 Crear un evento del sistema de seguridad (por ejemplo: encender / apagar el sistema de seguridad, interrumpir una determinada zona, conectar la fuente de alimentación o apagar baterías, etc) y observar si se están enviando mensajes. No menos de diez eventos de seguridad diferentes deben ser creados.
- 4.3 Si los mensajes del panel de control están siendo enviados por el dispositivo de transmisión a través de canales de conexión GSM / Ethernet, cuando la interfaz reciba el mensaje del comunicador telefónico panel de control, el LED H comenzará a brillar y más tarde, el DAT LED comenzará a parpadear.
- 4.4 Póngase en contacto con la estación de seguridad y pregunte si se han recibido todos los mensajes del panel de control a través de los canales de comunicación específicos.
- 4.5 Si todos los mensajes creados por el panel de control fueron recibidos con éxito por los receptores de las estaciones de seguridad, los equipos de transmisión de mensajes se han instalado correctamente.

<p>Nota: Todos los mensajes transmitidos por el panel de control deben ser descritos correctamente en el software de monitoreo de la estación de seguridad.</p>
--