

Comunicador Ethernet *E14*

Manual de usuario

Mayo de 2019

Contenido

REQUERIMIENTOS DE SEGURIDAD	3
1 DESCRIPCIÓN	4
1.1 <i>Lista de Paneles de Control Compatibles.....</i>	<i>4</i>
1.2 <i>Parámetros Técnicos.....</i>	<i>5</i>
1.3 <i>Propósito de las terminales.....</i>	<i>5</i>
1.4 <i>Led indicador de operación</i>	<i>5</i>
1.5 <i>Esquema estructural del uso del dispositivo E14.....</i>	<i>6</i>
1.6 <i>Contenido del paquete</i>	<i>7</i>
2. ¿CÓMO CONFIGURAR EL COMUNICADOR CON EL SOFTWARE DE TRIKDISCONFIG?.....	7
2.1 <i>Opciones de conexión para la app de Protegus.....</i>	<i>7</i>
2.2 <i>Configuración para conectarse con el CRA.....</i>	<i>8</i>
3. PROCESO DE INSTALACIÓN FÍSICA.....	10
3.1 <i>Diagramas para conectar los paneles de control</i>	<i>10</i>
3.1.1 <i>Para paneles de control UTC Interlogix (Caddx) programe las siguientes opciones.....</i>	<i>11</i>
3.2 <i>Diagramas para la conexión de entrada</i>	<i>12</i>
3.3 <i>Conecte Cable LAN</i>	<i>13</i>
3.4 <i>Esquemas de cableado de un relé</i>	<i>13</i>
4. CONECTADO EL COMUNICADOR A LA APP PROTEGUS	13
4.1 <i>Opciones adicionales para ARMAR/DESARMAR el sistema a través de la zona de la llave de interruptor</i>	<i>14</i>
4.2 <i>Administración de Sistema con Protegus</i>	<i>15</i>
5. CONFIGURACIÓN REMOTA O MEDIANTE CABLE USB	16
6. ESTABLEZCA PARÁMETROS DE OPERACIÓN	17
6.1 <i>Descripción de barra de estado.....</i>	<i>17</i>
6.2 <i>Ventana de opciones de sistema</i>	<i>18</i>
6.3 <i>Ventana de Informes → pestaña Informes de CRA.....</i>	<i>19</i>
6.4 <i>Ventana Informes → pestaña Servicio Protegus</i>	<i>20</i>
6.5 <i>Ventana de Resumen de los eventos.....</i>	<i>21</i>
6.6 <i>Restablecer configuración de fábrica.....</i>	<i>21</i>
7. HACER PRUEBA DE SISTEMA	21
8. ACTUALIZACIÓN MANUAL DE FIRMWARE.....	22

Requerimientos de Seguridad

El sistema de alarma de seguridad debería ser instalado y mantenido por personal calificado.

Antes de la instalación, por favor lea con cuidado este manual para evitar cometer errores que puedan llevar a un malfuncionamiento o daño al equipo.

Desconecte la fuente de alimentación antes de hacer cualquier conexión eléctrica.

Los cambios, modificaciones o reparaciones no autorizadas por el fabricante anularán los derechos a tener una garantía.



Por favor, actúe bajo las reglas locales y no se deshaga de su sistema de alarma en desuso o deseche sus componentes con el resto de los desperdicios del hogar.

1 Descripción

El Comunicador **E14** esta hecho con la intención de actualizar paneles de alarma compatibles para señalamiento de eventos a través del internet alámbrico (Ethernet).

Los clientes son informados sobre eventos de seguridad de sistema en el **Protegun** app. El Comunicador puede Armar/Desarmar el sistema de alarma a través de la zona del interruptor de llave.

El Comunicador transmite información de eventos completos al Centro de Recepción de Alarmas.

Características

Conexión

- La conexión directa a paneles soportados para una rápida instalación y reporte de eventos.

Comunicaciones

- Reporte de evento simultaneo a la aplicación Móvil/Web de Protegun, que le permitirá un monitoreo y control remoto del sistema de alarma.
- Integración con cualquier software de monitoreo con receptores Trikidis soportando el protocolo Surgard SG-MLR2
- Puede enviar eventos a receptos DC-09 universales
- En caso de que se pierda la conexión con la dirección IP principal, esta cambiará de forma automática al IP de respaldo
- Comunicación en un protocolo encriptado seguro

Configuración

- Instalación rápida y sencilla
- Configuración y actualizaciones de firmware remotas
- Dos niveles de acceso para establecer parámetros de operación



1.1 Lista de Paneles de Control Compatibles

Fabricante	Modelo
DSC®	PC1616, PC1832, PC1864 PC585, PC1565, PC5020
PARADOX®	SPECTRA SP5500, SP6000, SP7000, 1727, 1728, 1738
	MAGELLAN MG5000, MG5050
	DIGIPLEX EVO48, EVO192, EVO96, NE96
	ESPRIT E55, 728ULT, 738ULT
UTC Interlogix®	NetworX (Caddx) NX-4v2, NX-6v2, NX-8v2, NX-8e
Pyronix®	MATRIX 424, MATRIX 832, MATRIX 832+, MATRIX 6, MATRIX 816
GE Caddx	NX-4, NX-6, NX-8

Fabricante	Modelo
Secolink	PAS832v1.

1.2 Parámetros Técnicos

Parámetro	Descripción
Voltaje de la fuente de alimentación	10-16 V DC
Consumo de energía	120 mA (modo de espera) Hasta 250 mA (transmitiendo)
Conexión ethernet	IEEE802.3, 10 Base-T, RJ45 ranura
Contenido de paquete de datos	Códigos de formato del Contacto ID
Memoria	Hasta 100 mensajes
Entradas	2, NC/NO/EOL-2,2 tipo kΩ
Salidas	Tipo 1 OC, voltaje de comunicación hasta 30 V y corriente hasta 500 mA
Entorno de operación	De -10 °C a +50 °C, con humedad de aire relativa de 80% cuando está a +20 °C
Dimensiones	88 x 62 x 26 mm

1.3 Propósito de las terminales

Contacto	Descripción
+DC	Terminal de fuente de poder (terminal positiva 10-16 V DC)
-DC	Terminal de fuente de poder (terminal negativa 10-16 V DC)
CLK	Sincronizando la abrazadera de la señal
DATA	Abrazadera de la señal de datos
IN1	1 ^{era} abrazadera de entrada (tipo seleccionable)
COM	Común (negativo)
IN2	2 ^{da} abrazadera de entrada (tipo seleccionable)
OUT	Terminal de salida (tipo OC), corriente hasta 500 mA
A RS485	Contacto A de Bus RS485
B RS485	Contacto B de Bus RS485

1.4 Led indicador de operación

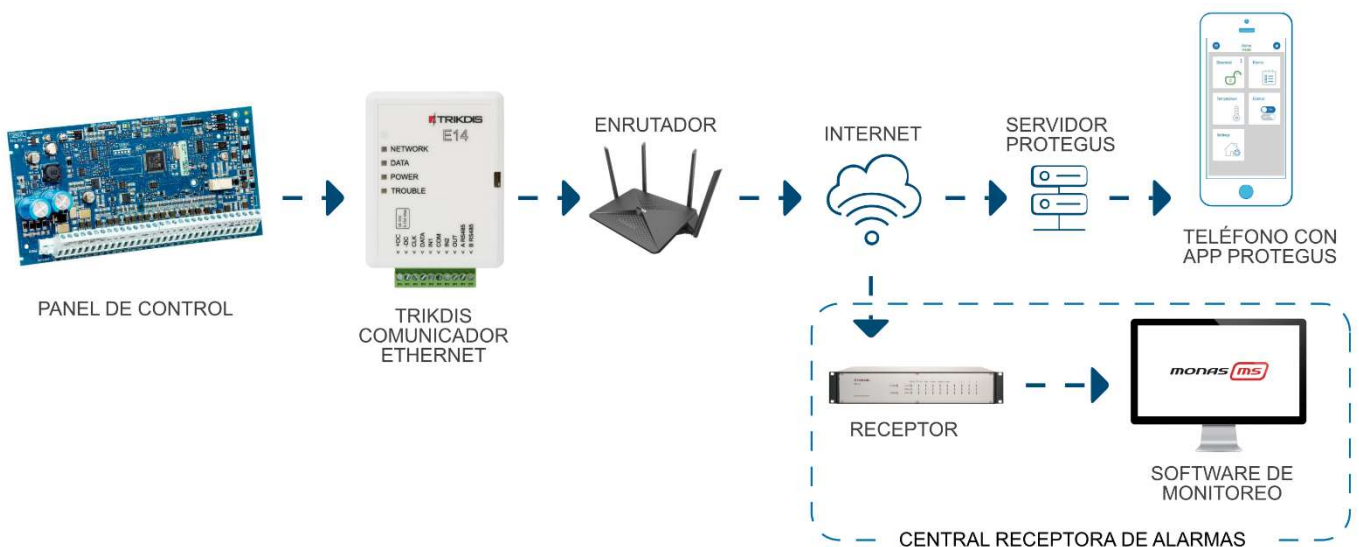
LED	Operación	Descripción
"Network" muestra el estado de la conexión a internet	Verde ON	El comunicador está conectado al internet
	Amarillo ON	La sesión TCP/IP está abierta

LED	Operación	Descripción
"Data" muestra la transferencia de datos	Verde ON	Hay mensajes sin enviar
	Rojo ON	Los mensajes no pueden ser enviados
	Verde parpadeando	Los mensajes están siendo recibidos desde el panel de control
"Power" muestra el estado de suministro de poder y el funcionamiento del micro procesador	Verde parpadeando	El suministro de poder es suficiente
	Amarillo parpadeando	El suministro de poder no es suficiente ($\leq 11,5$ V)
"Trouble"	Rojo ON	Problemas de conectividad a la red de la computadora
	Sin parpadeo/ Sin luz	Funciona sin problema alguno

Nota: Antes de configurar, asegúrese de tener todos los componentes requeridos:

- 1) Un cable USB Mini-B es necesario para la comunicación
- 2) Cable "CAT-5 Ethernet"(máximo de 100 m de longitud).
- 3) Por lo menos 4 cables para conectar el comunicador al sistema de alarma de seguridad.
- 4) Cable CRP2 para conectar el comunicador al puerto serial del panel de control de Paradox.
- 5) Desatornillador plano.
- 6) Manual de usuario para panel de control al cual se conectará el comunicador Trikidis. Cualquier pieza faltante debe ser ordenada de forma separada a su distribuidor local.

1.5 Esquema estructural del uso del dispositivo E14



1.6 Contenido del paquete

Comunicador **E14**

1 pza.

2. ¿CÓMO CONFIGURAR EL COMUNICADOR CON EL SOFTWARE DE TRIKDISCONFIG?

1. Descargue **TrikdisConfig** de www.trikdis.com (escriba **TrikdisConfig** en la barra), e instálelo.
2. Remueva la cubierta del **E14** usando un desatornillador plano, como se muestra abajo:



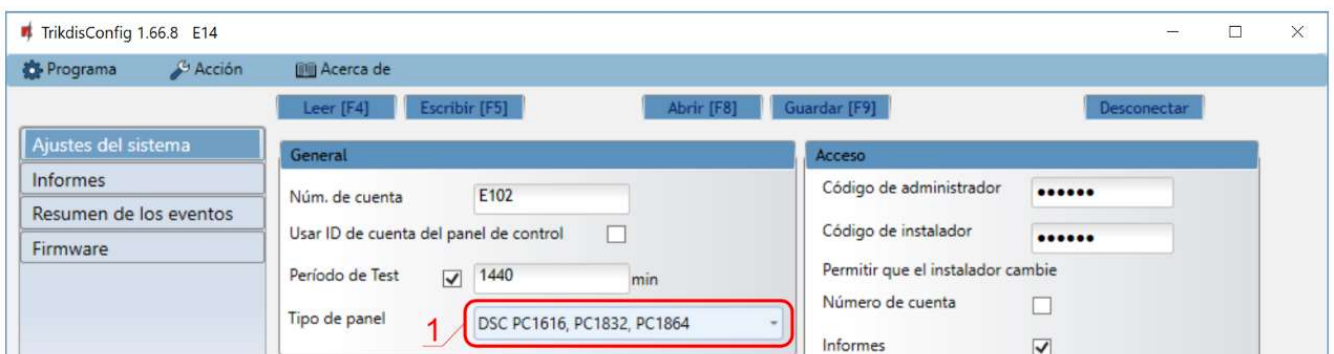
3. Conecte el **E14** a su computadora a través de un cable USB Mini-B.
4. Abra el software de configuración de **TrikdisConfig**. El software automáticamente reconocerá el **E14** y abrirá una ventana para la configuración del comunicador.

De clic en **Leer [F4]** para leer los parámetros del comunicador y entrar el código de administrador o de instalación en la ventana que le aparecerá.

Nota: De clic en Leer [F4] para escanear y mostrar opciones que estén registradas en el dispositivo. Presione Escribir [F5] para guardar las configuraciones en la pantalla del dispositivo. De clic en Guardar [F9] para guardar las configuraciones al archivo de configuración, el cual luego podrá subir a otros dispositivos. Esto le permitirá rápidamente configurar varios productos con las mismas opciones. De clic en Abrir [F8] y navegue en su computadora para encontrar el archivo de configuración para establecer el comunicador desde un archivo de configuración guardado. Para restablecer la configuración de fábrica, presione el botón de **Restaurar** en la parte izquierda inferior de la ventana.

2.1 Opciones de conexión para la app de Protegus

En la ventana de **“Ajustes del Sistema”**:



- 1) Seleccione el **tipo de panel** que será conectado al comunicador.

En la ventana de “Informes” pestaña “Servicio Protegus”:

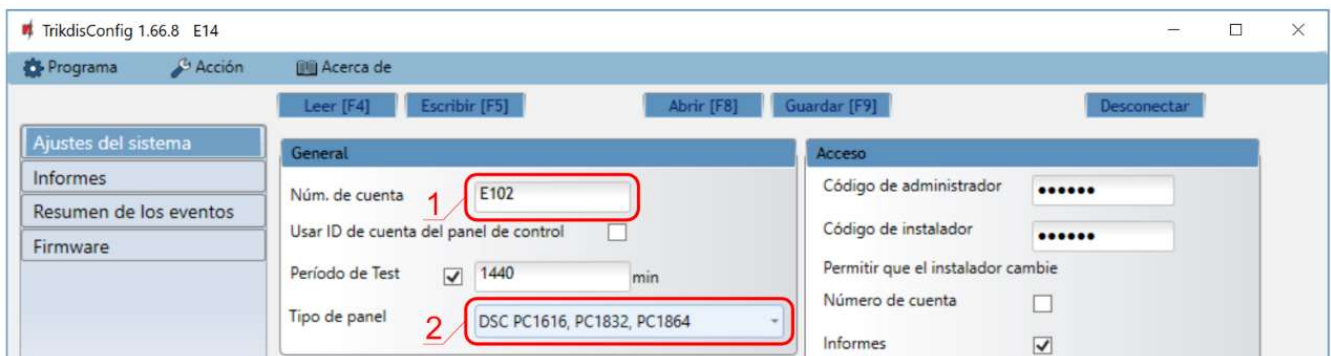


- 2) De clic en **Habilitar conexión** en la casilla de servicio de **Protegus**.
- 3) Cambie el **código de servicio** por iniciar sesión en Protegus, si quiere pedirle a los usuarios agregarlo al agregar el sistema de **Protegus** en la aplicación (configuración de fábrica - 123456).

Más sobre la configuración de **TrikdisConfig E14** vea 6 " Establecer parámetros de operación".

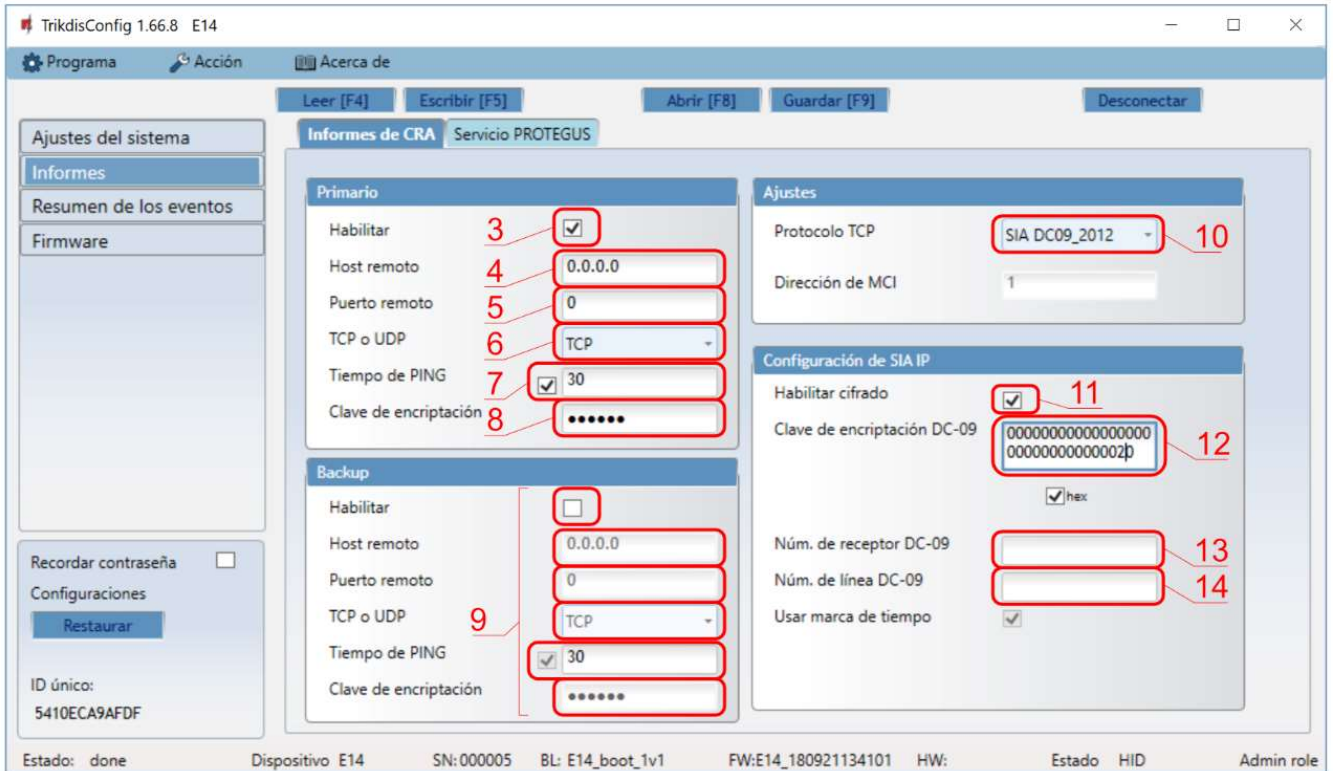
2.2 Configuración para conectarse con el CRA

En la ventana de “Ajustes del sistema”:



- 1) Ingrese el **Número de la Cuenta**.
- 2) Seleccione el **Tipo de Panel** que será conectado al comunicador.

En la ventana de "Informes", pestaña "Informes de CRA " Canal primario de comunicación:



- 3) **Habilitar** – habilitar canal primario de comunicación.
- 4) **Host remoto** – ingrese dirección IP del receptor.
- 5) **Puerto remoto** – ingrese el número de puerto del receptor en la red.
- 6) **TCP o UDP** – seleccione a que protocolo (TCP o UDP) se deberán enviar los mensajes.
- 7) **Tiempo de PING** – Periodo de transmisión de señal PING.
- 8) **Clave de encriptación** – ingrese la llave de encriptación que está establecida en el receptor.
- 9) (Recomendado) Configure las opciones del **Canal de Respaldo (Backup)**
- 10) **Protocolo TCP** – seleccione que protocolo de codificación será usado: TRK (para receptores TRIKDIS), DC-09_2007 o DC-09_2012 (para receptores universales).
- 11) **Habilitar cifrado** – seleccione protocolo
- 12) **Clave de encriptación DC-09**– ingrese la llave de encriptación que está establecido en el receptor.
- 13) **Número de receptor DC-09** – ingrese el número del receptor.
- 14) **Número de línea DC-09** – ingrese el número de línea del receptor.

Si usted eligió la decodificación de transmisión de mensaje **DC-09**, además de en la ventana de „Informes de CRA”, en la pestaña de opciones, ingrese los números de la línea del objeto y del receptor.

En la ventana “Informes” pestaña “Servicio Protegus”:



15) Seleccione **Habilitar conexión** en la casilla de servicio de **Protegus**.

16) Cambie el **código de servicio** por iniciar sesión en Protegus, si quiere pedirle a los usuarios agregarlo al agregar el sistema de **Protegus** en la aplicación (configuración de fábrica - 123456).

Más sobre la configuración de **TrikdisConfig E14** vea 6 " Establecer parámetros de operación".

3. Proceso de Instalación Física

3.1 Diagramas para conectar los paneles de control

Siguiendo las esquemáticas provistas, conecte el comunicador al panel de control

Diagrama de conexión de DSC con E14

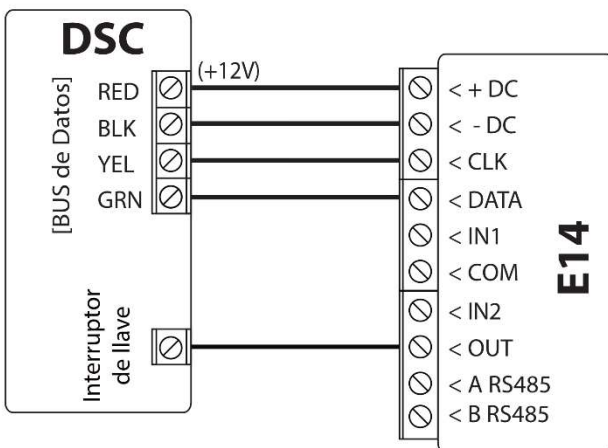


Diagrama de conexión de Paradox con E14

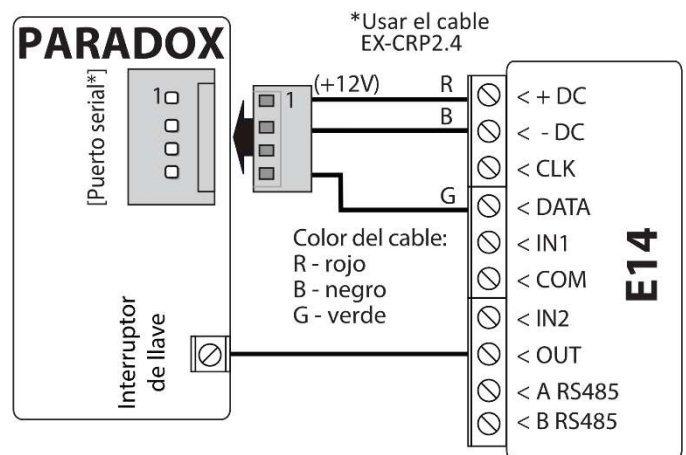


Diagrama de conexión de **CADDX** con **E14**

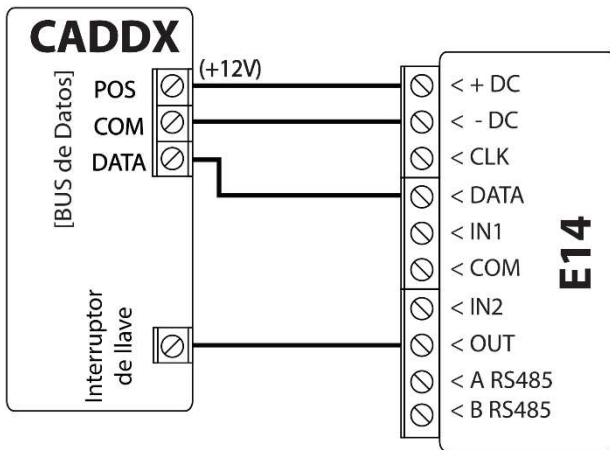


Diagrama de conexión de **PYRONIX** con **E14**

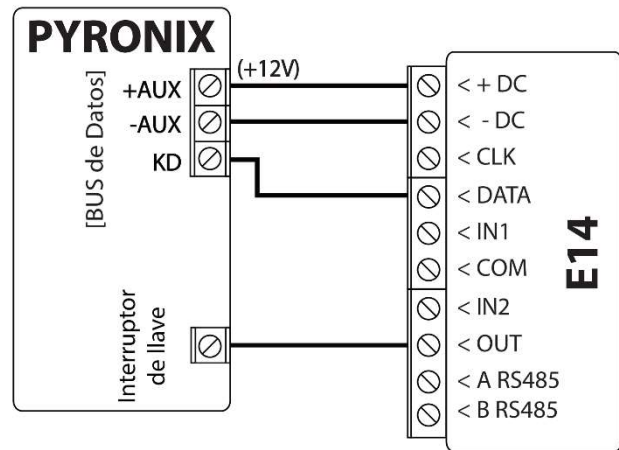
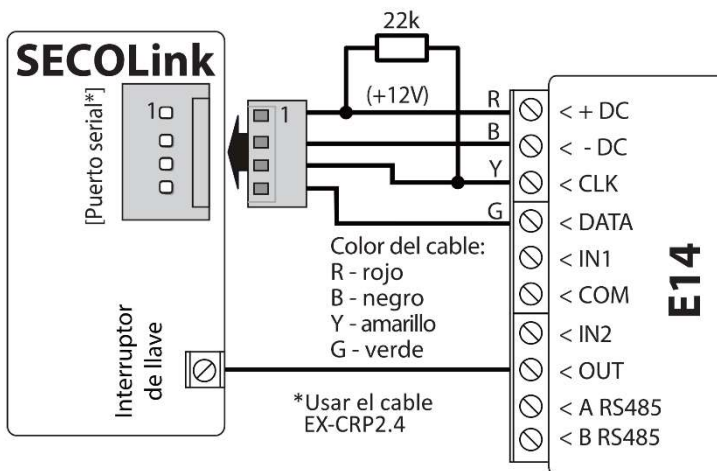


Diagrama de conexión de **SECOLink** con **E14**



Importante: En la app **Protegas** una salida PGM puede ser asignada al área de control 1 (1 PGM – 1 Área; 2 PGM – 2 Áreas) sin importar cuantas áreas son controladas por la misma zona de llave de interruptor en el panel.

Establezca que área será controlada por **Protegas** en las **Configuración** del sistema. Ahí, seleccione la casilla de **Armar/desarmar con PGM1**, y el número de Área, que desee controlar.

En la ventana de **Áreas de Protegas**, usted verá todas las áreas disponibles en el sistema, con las áreas controlables resaltadas.

3.1.1 Para paneles de control UTC Interlogix (Caddx) programe las siguientes opciones

Para que el comunicador **E14** funcione con los paneles de control de seguridad de Caddx NX-4v2, NX-6v2, NX-8v2, NX-8e, las ubicaciones de los paneles de control, 23 y/o 37, deberán aparecer en la tabla de abajo. Cuando hay más de una partición en NX-8v2, NX-8e, también las ubicaciones de los programas 90, 93, 99, 102, 105, 108.

Para entre al al modo de programa por defecto:

1. Presione [*8 9713] e ingrese el número del dispositivo (por defecto 0).
2. Utilizando el manual de instalación del panel de control, establezca ubicaciones y opciones de segmento.

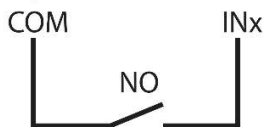
Si quiere seleccionar todas las ocho opciones de un segmento, presione 1, 2, 3, 4, 5, 6, 7, 8. El símbolo * muestra que esa opción está apagada.

Ubicación	Segmento	Opciones del segmento
23	3	12345678
37 (opcional, eventos del sistema)	3	12345678
	4	1234567*
90	3	12345678
93	3	12345678
99	3	12345678
102	3	12345678
105	3	12345678
108	3	12345678

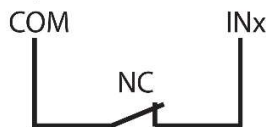
3.2 Diagramas para la conexión de entrada

El comunicador contiene dos terminales de entrada (IN1, IN2) para la conexión de sensores. Las opciones para tipo de conexión y reportes por activaciones están descritas en **6.5 Resumen de Evento**. Conecte las entradas de acuerdo a estas esquemáticas:

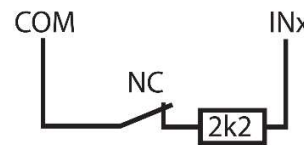
NA o normalmente abierto.
Short - Alarm;
Open - Restore.



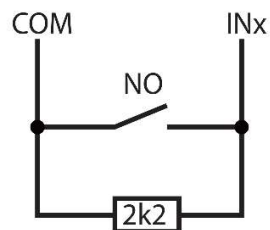
NC o normalmente cerrado.
Short - Restore;
Open - Alarm.



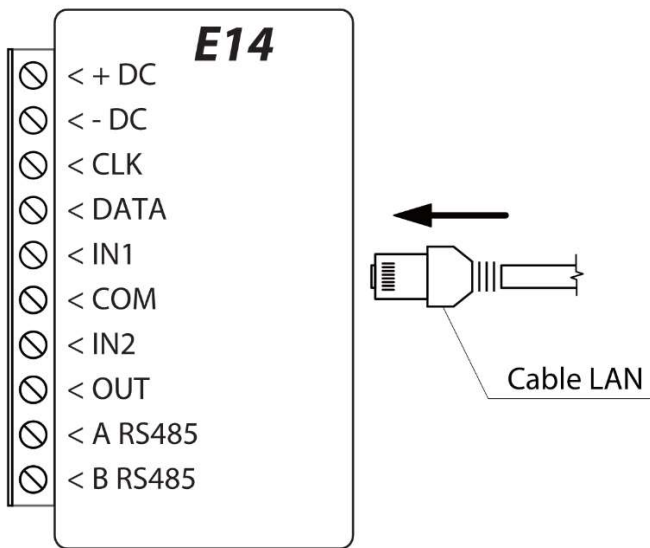
Circuito normalmente cerrado con resistencia 2,2k de fin de línea (EOL o fin de línea). Short - Alarm; Open - Alarm; 2,2k - Restore.



Circuito normalmente abierto con resistencia 2,2k de fin de línea (EOL o fin de línea). Short - Alarm; Open - Alarm; 2,2k - Restore.

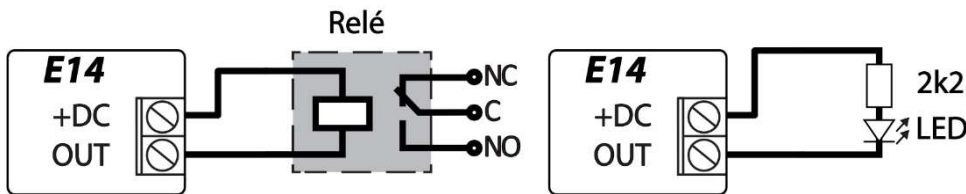


3.3 Conecte Cable LAN



3.4 Esquemas de cableado de un relé

El comunicador contiene una terminal de salida (OUT1) para control remotamente varios dispositivos. Para Armar/Desarmar el panel de control conecte OUT1 a la zona de llave de interruptor temporal del panel. Las opciones para el control de salida están descritas en la **6.2 ventana de opciones del sistema**. Aquí tenemos un diagrama de como conectar nuestra transmisión RBI de Trikidis:



4. Conectado el comunicador a la app Protegus

1. Inicie sesión o insíbrase a www.protegus.eu.
2. Agregue el sistema a **Protegus**: presione **Seleccionar sistema**; luego **Añadir nuevo sistema**, e ingresar los datos requeridos como se muestran abajo (puede saltarse los campos de **Nombre**, **Dirección** y llenarlos luego).



- (Opcional) Si usted usará la opción de armado/desarmado remoto, en la ventana principal de **Protegius**, elija la pestaña de **Configuración** y en las siguientes ventanas elija **Configuración** luego de clic en la casilla: **Armar/Desarmar con PGM1**

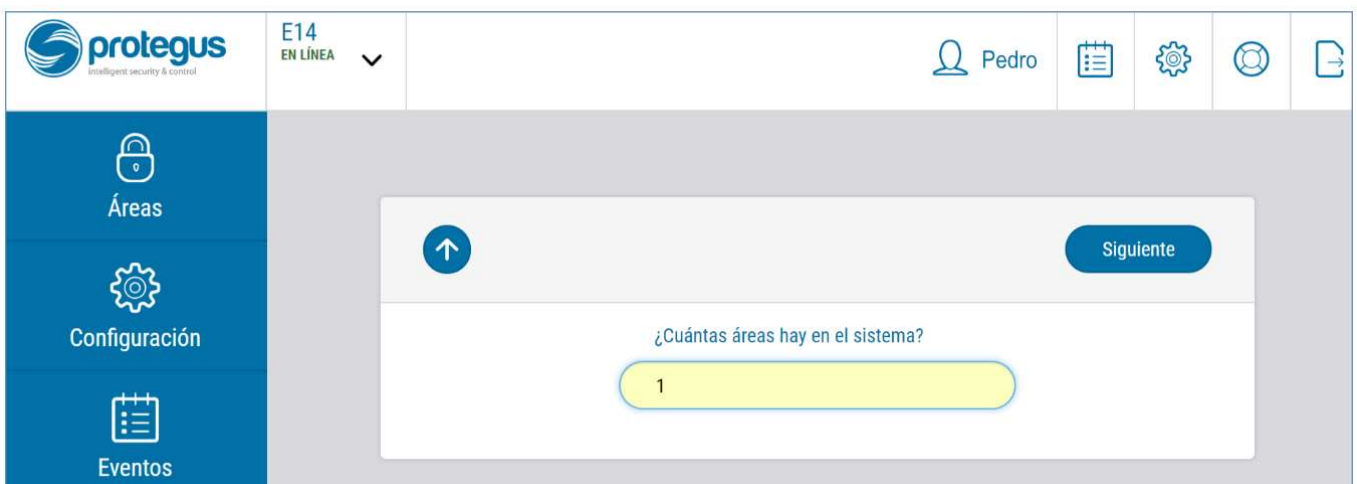


4.1 Opciones adicionales para ARMAR/DESARMAR el sistema a través de la zona de la llave de interruptor

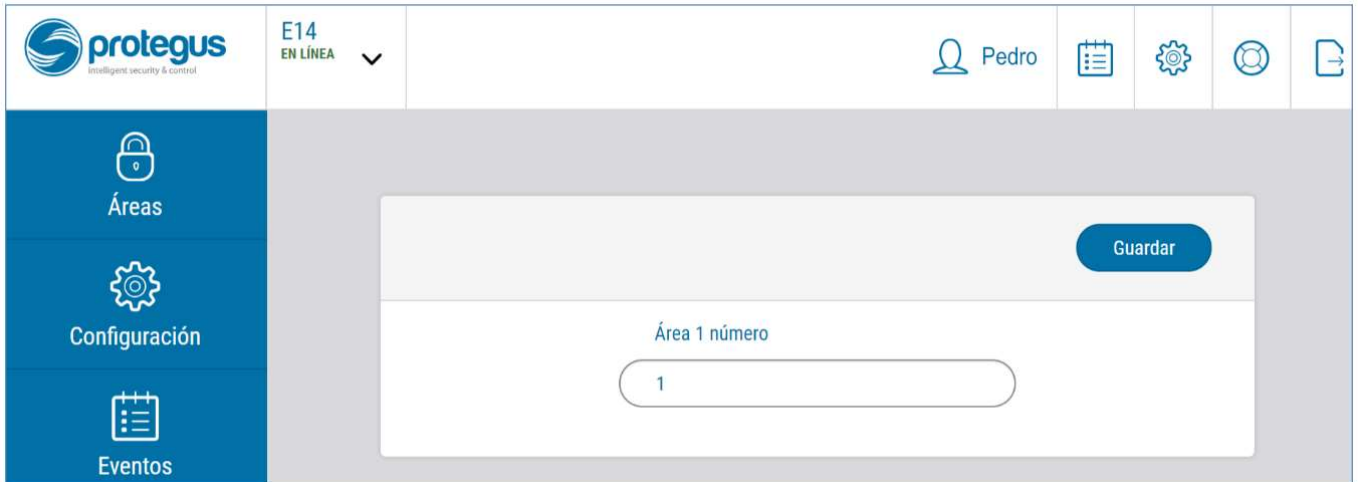
IMPORTANTE: El área de los paneles de control, donde la salida E14 OUT está conectada, debe ser establecida como zona de llave de interruptor.

Siga las instrucciones de abajo si el panel de control no está directamente administrado, pero con la salida **E14 PGM** cambiando la zona de la llave de interruptor.

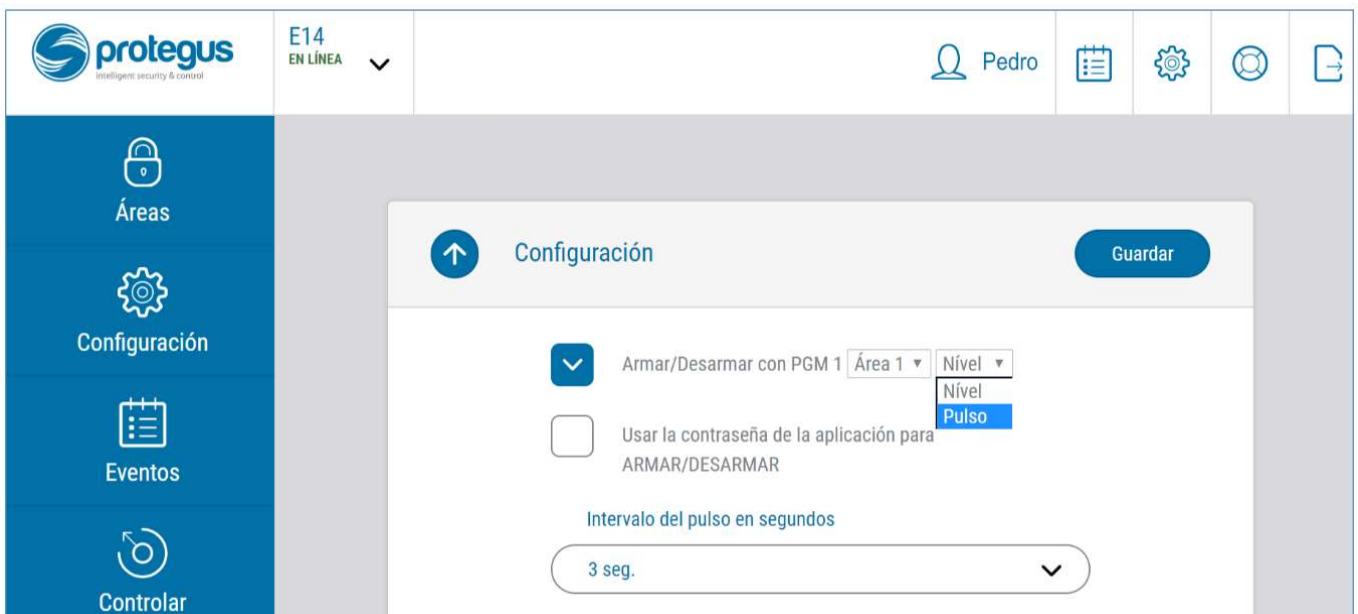
Después de ingresar el número **IMEI/ID Único**, de clic en **Siguiente**. En la nueva ventana, de clic en **Áreas** en el menú lateral. En la ventana que aparecerá, especifique cuántas áreas (1 o 2) están en el sistema y presione **Siguiente**.



En la nueva ventana, especifique el número de cada área en el sistema y de clic en **Guardar**.

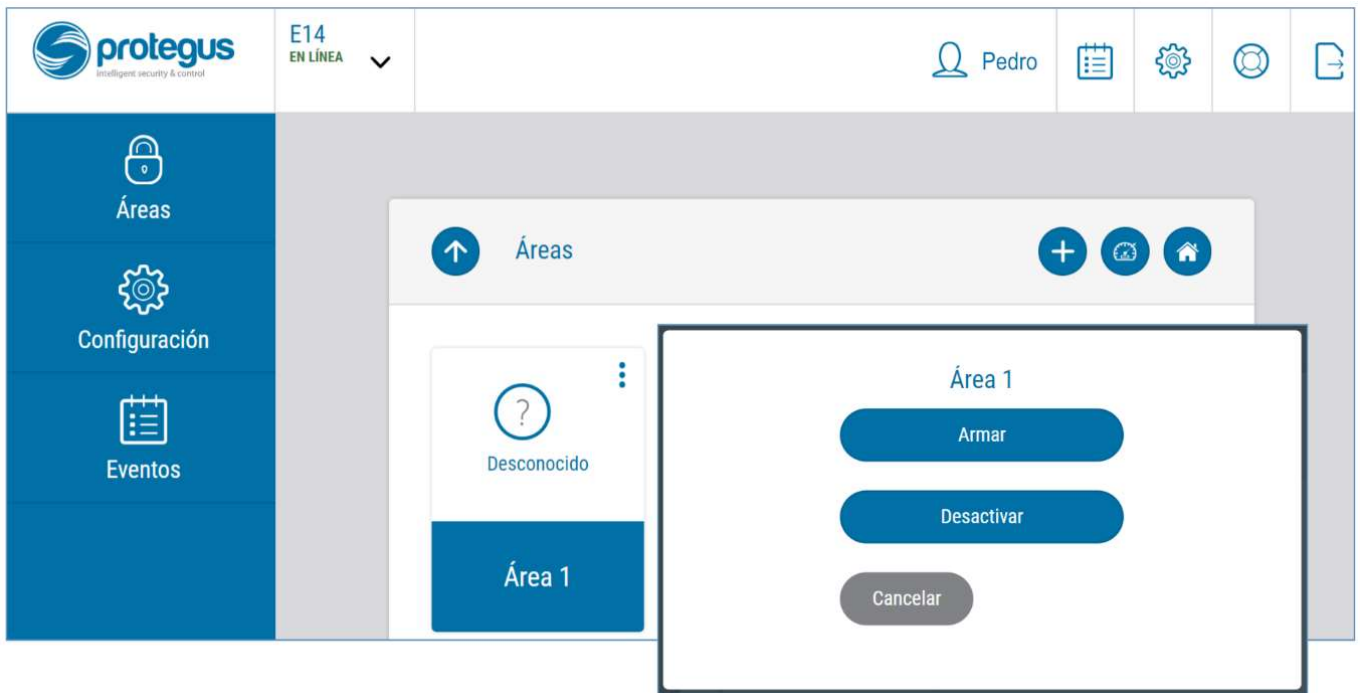


1. En el menú lateral, presione **Configuración** y en la ventana abierta, presione **Configuración**. De clic en la casilla de **ARMAR/DESARMAR con PGM1** y especifique qué área será controlada con la salida. Una salida PGM puede controlar un área (PGM 1 – Área 1, PGM 2, Área 2).
2. Seleccione **Nivel** o **Pulso**, dependiendo del tipo de llave de interruptor del panel de control. También puede cambiar la duración del intervalo de **Pulso** si es requerido para el panel de control conectado.



4.2 Administración de Sistema con Protegus

1. Para controlar el sistema, vaya a la ventana de **Áreas**.
2. En la ventana de **Área**, de clic en el botón de área. En la ventana emergente, seleccione una acción (**Armar** o **Desactivar** el área de alarma).
3. Cuando se lo pida, ingrese el código de usuario o contraseña de **Protegus**.

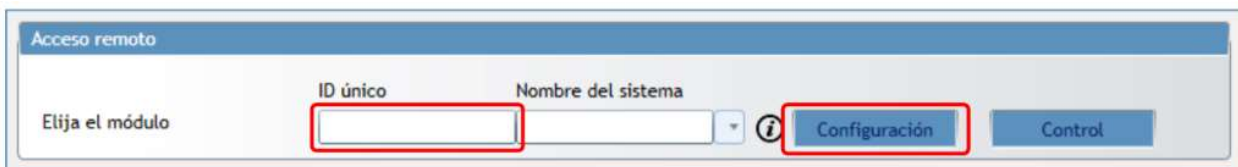


5. Configuración remota o mediante cable USB

El Comunicador puede ser configurado utilizando el software **TrikdísConfig** para MS Windows a través de cable USB o de forma remota.

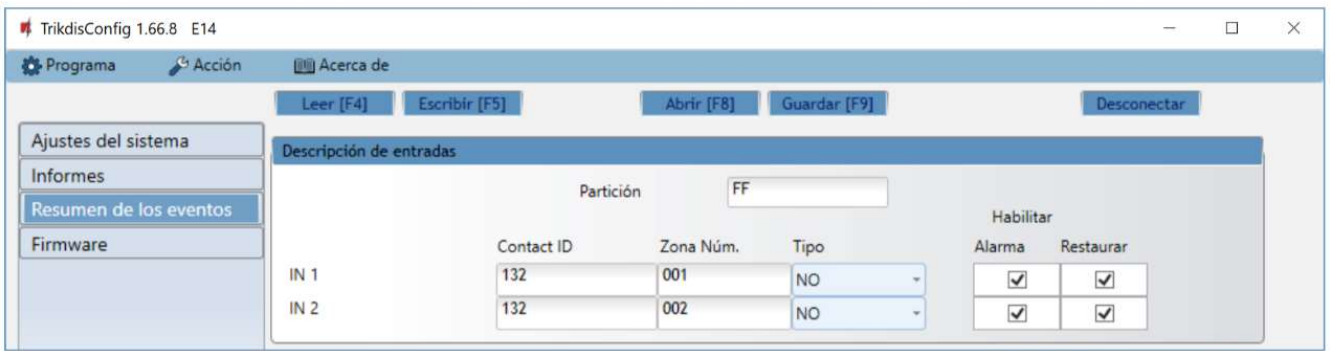
Importante: Para utilizar la función de configuración remota, el servicio de Protegus debe estar habilitado.

1. Descargue **TrikdísConfig** de www.trikdis.com (en la barra de búsqueda ponga **TrikdísConfig**), e instálelo.
2. Conecte el comunicador a **TrikdísConfig**:
 - a. **Utilizando un cable USB:** Abra el software de configuración **TrikdísConfig**. El software reconocerá automáticamente el dispositivo conectado y abrirá una ventana para configurar el comunicador;
 - b. **De forma remota:** Abra el software de configuración **TrikdísConfig**. En la sección de **Acceso Remoto**, en el campo de **ID Único** ingrese la dirección MAC del comunicador (la dirección MAC es provista en el empaque del producto). (Opcional) en el campo de **Nombre del Sistema** ingrese el nombre que desea ponerle al comunicador. Presione **Configurar**.

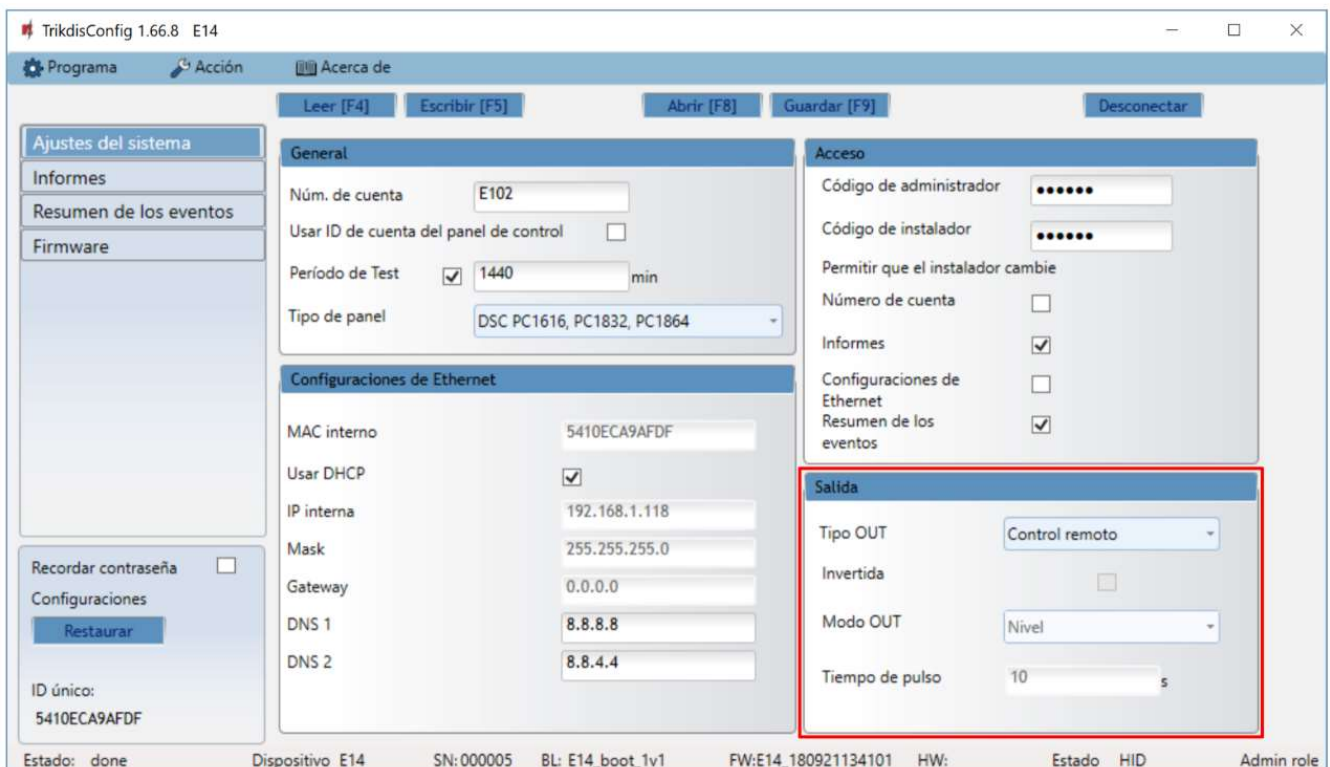


Nota: Cuando sale una nueva versión del firmware del comunicador, **TrikdísConfig** ofrecerá actualizarla.

3. De clic en **Leer [F4]** para leer los parámetros de los comunicadores e ingresar el código de Administrador o del Instalador en la ventana emergente. Para que el programa recuerde el código, de clic en la casilla a un lado de **Recordar contraseña**.
4. En la nueva ventana, **Resumen de los eventos**, las zonas pueden ser controladas. También, (en todas las pestañas) se puede seleccionar el tiempo de actualización.



5. En la pestaña de **Ajustes del Sistema**, las salidas PGM pueden ser controladas – apagadas/prendidas.



6. Establezca los parámetros requeridos para **E14** y de clic en **Escribir [F5]**. Para desconectarse de **E14**, de clic en **Desconectar** y salgase de **TrikdisConfig**.

Nota: Si el código de administrador está establecido por defecto (123456), no es necesario ingresarlo y la ventana de petición no aparecerá.
 Para establecer el comunicador desde un archivo guardado de configuración, de clic en **Abrir [F8]** y navegue en su computadora hasta encontrar el archivo de configuración.

6. Establezca parámetros de operación

6.1 Descripción de barra de estado

Una vez que se hayan leído los parámetros del comunicador, la barra de estado mostrará la información sobre el dispositivo:

ID único: 5410ECA9AFDF							
Estado: done	Dispositivo E14	SN: 000005	BL: E14_boot_1v1	FW: E14_180921134101	HW:	Estado HID	Admin role

Nombre	Descripción
ID Único	Número MAC del dispositivo
Estado	Estado de acción
Dispositivo	Tipo de dispositivo
SN	Número serial
BL	Bootloader versión
FW	Versión del firmware
HW	Versión del hardware
Estado	Estado de conexión
Admin	Nivel de acceso (aparece después de que el código de acceso es confirmado)

6.2 Ventana de opciones de sistema

General

- Ingrese el número de cuenta del sistema (Número hexadecimal de 4 símbolos) o seleccione la casilla de **Utilizar ID de cuenta del panel de seguridad**.
- **Periodo de Test:** los mensajes de periodo de prueba serán enviados de acuerdo a un tiempo intervalo establecido en esta sección.
- Seleccione **Tipo de Panel**.

Configuraciones de Ethernet

- **MAC Interno** – código único identificador del comunicador.
- Seleccione la casilla de **Usar DHCP** para el comunicador para registrar de forma automática la red.
 - Si el registro automático no tuvo éxito, ingrese manualmente la dirección **IP interna**, subnet **Mask**, dirección de Puerto (**Gateway**) y servicio **DNS**.

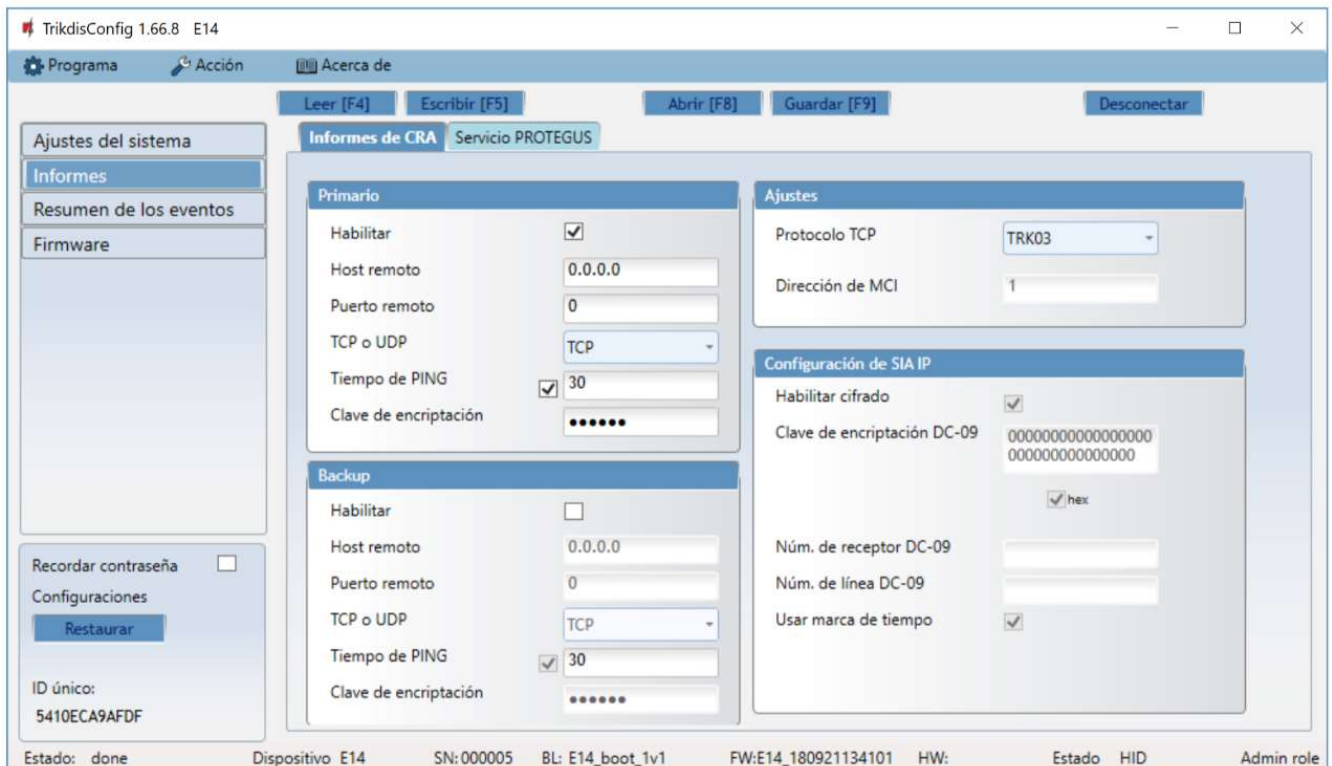
Opciones de Acceso

- **Código del Administrador** – permite acceso completo a la configuración.
- **Código del instalador** – permite acceso limitado para el instalador a la configuración. El Administrador puede permitir al instalador cambiar:
 - Número de cuenta;
 - Informes;
 - Configuraciones de Ethernet;
 - Resumen de los eventos.

Salida

- Elija el tipo de operación de salida de la lista **Tipo OUT**.
- Seleccione la casilla **Invertida** si la función de salida debería estar invertida
- **Modo de OUT:**
 - **Pulso:** un estado tomará tiempo como está indicado en el campo **Tiempo de Pulso** (periodo de pulso en segundos).
 - **Nivel:** un estado cambiará y se mantendrá de la misma forma hasta el siguiente comando.

6.3 Ventana de Informes → pestaña Informes de CRA



Opciones Primarias y de Respaldo (Backup)

- Para tener conexión a través de canales Primarios o de Respaldo seleccione las casillas de **Habilitar**.
- Llene los campos para **Host Remoto**, **Puerto Remoto**

- Elija protocolo de reporte **TCP** o **UDP**.
- Habilite el **Tiempo de PING** y establezca el tiempo entre señales en segundos (requerido para control de comunicación).
- Ingrese **Clave de encriptación** (número hexadecimal de seis símbolos).

Ajustes

- Elija tipo de encriptación de **protocolo TCP**.

Configuración de SIA IP

- **Habilitar cifrado** – si el protocolo DC09_2012 TCP es seleccionado, la encriptación puede ser habilitada.
- **Clave de encriptación DC09** – indica la llave de encriptación.
- **Número de receptor DC09** – se indica el número del receptor
- **Número de línea DC-09** – especifica el número de línea del receptor.
- **Usar marcade tiempo** – el tiempo será incluido en el mensaje si esta casilla es seleccionada.

6.4 Ventana Informes → pestaña Servicio Protegus

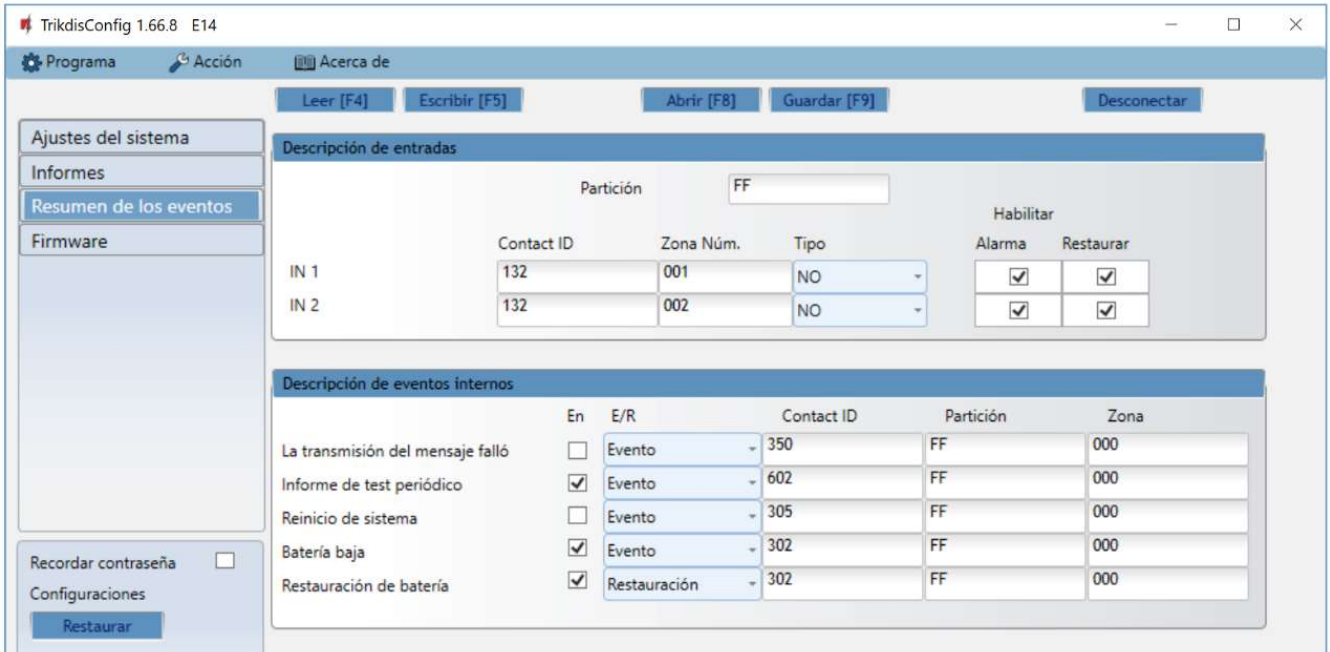
El **Servicio Protegus** les permite a los usuarios monitorear y controlar remotamente con Android, iOS, y apps en la Red. También habilita la configuración remota del dispositivo a través de **TrikdisConfig**.

Para más información sobre el servicio de **PROTEGUS** visite www.protegus.eu.



- Habilite el servicio de la nube de **Protegus** en **Informes** → pestaña de **Servicio Protegus**.
- Para obtener seguridad adicional ingrese **el código de** (123456 por defecto). Si se cambia el código de servicio, usted necesitará ingresarlo, cuando agregue el comunicador a **Protegus**.

6.5 Ventana de Resumen de los eventos



Descripción de entrada

- Para enviar códigos de ID de eventos de contacto a espacios para llenar en los campos:
 - **Partición;**
 - **Contacto ID** – personalice el código de evento o deje el valor por defecto;
 - **Número de Zona** – establezca que zona corresponde a IN 1 o/y IN 2;
- Seleccione **Tipo** de entradas (NO, NC, EOL).
- **Habilitar** - seleccione **Alarma** para recibir un reporte cuando suceda un evento; seleccione **Restaurar** para recibir un reporte cuando se restaure la línea de entrada.

Descripción de eventos internos

- **E/R:** Para describir eventos internos, seleccione tipo de evento (Evento o Restaurar) y describa el código de **Contacto ID**, **Partición** y **Zona** cuando sea necesario.

6.6 Restablecer configuración de fábrica.

Para restaurar la configuración de fábrica del comunicador, usted necesita dar clic en el botón de **Restaurar** en la ventana de *TrikgisConfig*.



7. Hacer Prueba de Sistema

1. Después de que la configuración e instalación estén completas, lleve a cabo una prueba de sistema. Active un evento en el panel de control y asegúrese de que el evento llegue al centro de recepción de alarmas o sea recibido por la aplicación móvil.

2. Para poner a prueba las entradas del comunicador, actívalo y asegúrese de que los mensajes correctos lleguen a los recipientes (usuarios de la app).
3. Para poner a prueba la salida del comunicador, por favor actívalo de forma remota o inicie el evento de activación.

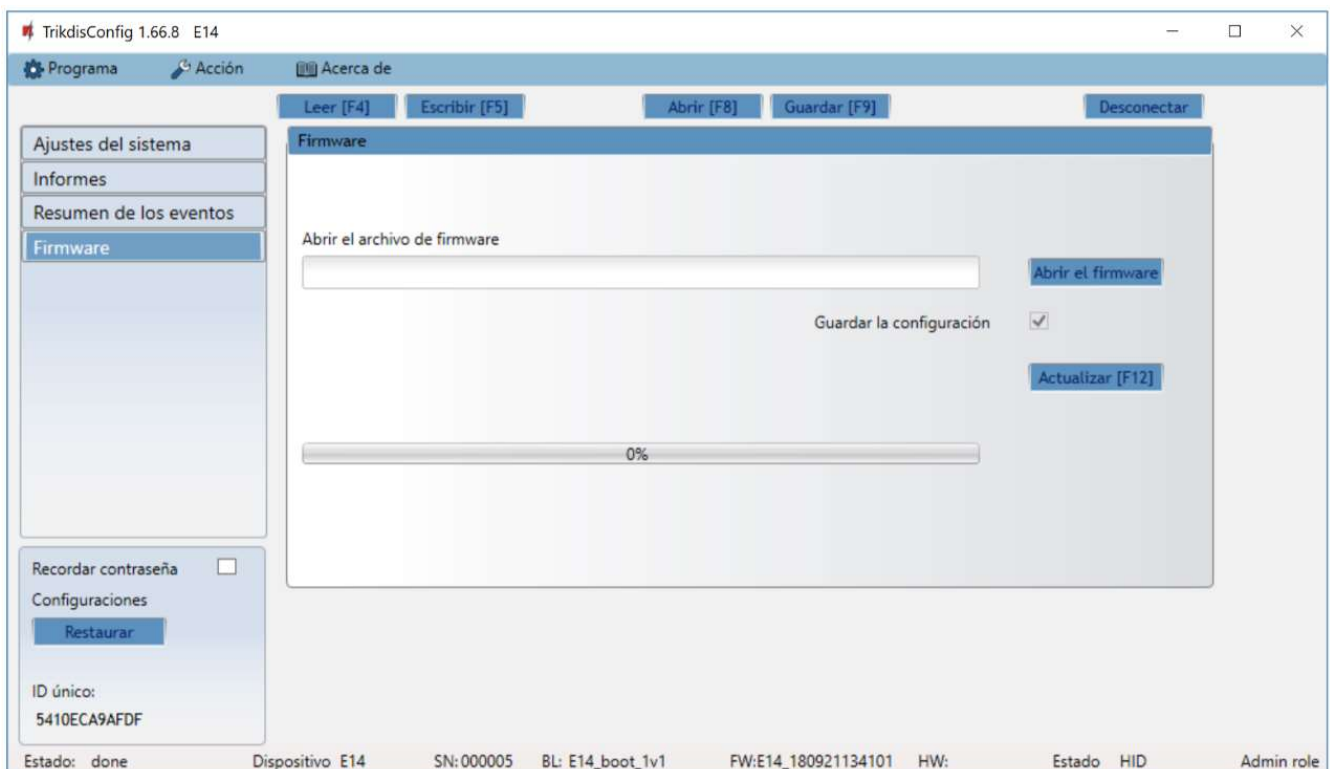
8. Actualización Manual de Firmware

El firmware del comunicador puede ser actualizado o cambiado manualmente. Después de una actualización, todos los parámetros del comunicador se mantendrán igual.

Nota: Si tiene un antivirus instalado en su computadora, podría bloquear automáticamente la opción de actualización. Si es así, usted debe configurar su antivirus.

Al escribir firmware manualmente, puede ser cambiado a una versión nueva o vieja. Para actualizar:

1. Active **TrikdisConfig**.
2. Conecte el comunicador a través de cable USB a la computadora o conecte el comunicador de forma remota.
 - a. Si existe una nueva versión de firmware, el software ofrecerá descargar la nueva versión del firmware.



3. Seleccione **Firmware** de la selección del menú.
4. Presione **Abrir el firmware** y seleccione el archivo de firmware requerido.
 - a. Si no tiene un archivo, el archivo del firmware más nuevo puede ser descargado por el usuario registrado de www.trikdis.com, bajo la sección de descargar del comunicador **E14**.
5. Para salvar los parametros de la configuración, las que fueron establecidas anteriormente, seleccione la casilla de **Preservar opciones**.
6. Presione **Actualizar [F12]**.
7. Espere a que salga el anuncio de actualización completada.
8. De clic en **OK** de esa misma ventana.