

# GSM vartų valdiklis **GV17**

## Trumpa instaliavimo instrukcija

Su *GV17* valdikliu galite valdyti vartų automatiką ir kitą įrangą nuotoliniu būdu.

Sistemą galite valdyti su programa *Protegeus*, *TrikdisConfig*, telefono skambučiu ir SMS žinutėmis.

Ši instrukcija aprašo, kaip instaliuoti *GV17* nekonfigūruojant per USB.

Esant poreikiui, su programa *TrikdisConfig* arba *Protegeus* programėlėje galite:

- Įvesti ir pašalinti naudotojus ir administratorius;
- Patikrinti įvykių žurnalą.

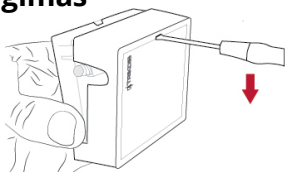
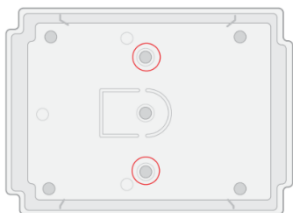
Su *TrikdisConfig* programa galite:

- Nustatyti grafiką, kada naudotojai gali valdyti sistemą;
- Nustatyti skaitliuką, kiek kartų tam tikras vartotojas gali suvaldyti sistemą;
- Nustatyti, kokio turinio SMS pranešimai bus siunčiami apie įėjimų ir išėjimų suveiksminimus ir atsistatymus;
- Nustatyti dvigubos paskirties kontaktus veikti įėjimo ar išėjimo režimu;
- Nustatyti įėjimų tipą (NC, NO, EOL) ir išėjimų tipą (impulsas, lygis);
- Įjungti pranešimų siuntimą į saugos tarnybos imtuvą;
- Kt.

*TrikdisConfig* konfigūravimo programą, taip pat gaminio specifikaciją rasite [GV17 puslapyje trikdis.lt](http://GV17.puslapyje.trikdis.lt)

### I. Įrengimas ir laidų sujungimas

1. Nuimkite viršutinį dangtelį, ištraukite kontaktinės kaladėlės kištukinę dalį.



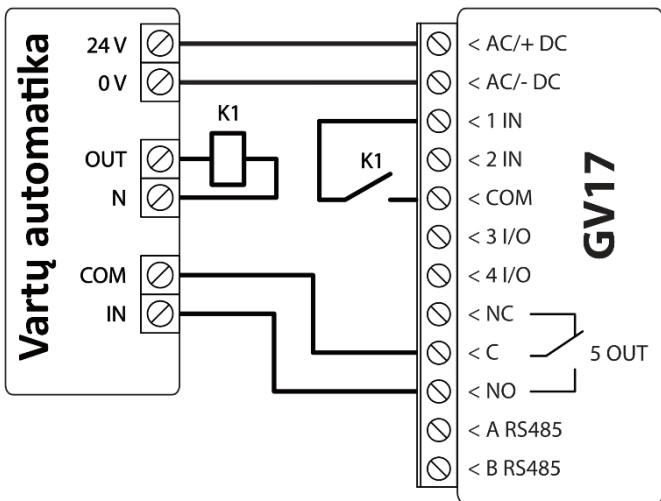
2. Išimkite plokštę iš korpuso pagrindo. Korpuso pagrindą savisriegiais pritvirtinkite pageidaujamoje vietoje.
3. Įstatykite plokštę atgal į korpuso pagrindą, įstatykite kontaktinę kaladėlę.
4. Prisukite GSM anteną prie antenos jungties.
5. Įstatykite „nano“ dydžio SIM kortelę į SIM kortelės laikiklį.

**!! Būtinai išjunkite SIM kortelės PIN kodo užklausą prieš įstatydami ją į *GV17*! PIN kodo užklausą galite išjungti telefonu.**

Galite SIM kortelės PIN kodą įvesti *TrikdisConfig* programoje per USB.

6. Vadovaudamiesi schema, sujunkite relės kontaktus su norimu valdyti įtaisu ir prijunkite maitinimą:

**!! Prieš atlikdami sujungimus, būtinai atjunkite vartų maitinimo įtampą!**



Kontaktai, prie kurių reikia prijungti GV17 relės kontaktus, bus nurodyti įtaisu, kurį norite valdyti, instrukcijoje. Dažniausiai šie kontaktai būna tam tikras jėgimas (x IN) ir bendrasis gnybtas (COM).

Vartų automatika turi vartų padėties išėjimą (OUT), kuris parodo kada vartai yra uždaryti arba atidaryti. Vartų padėties išėjimas gali būti įtampinis arba relinis. Schemoje pavaizduotas relės K1 prijungimas prie įtampinio vartų automatikos išėjimo. Vartų automatikos išėjimo įtampiniai gnybtai OUT, N turi įtampą (~230V), kai vartai atviri. Tarpinė relė K1 suveikia, kai vartai atviri ir valdiklio **GV17** 1IN jėgimas aktyvuojamas. Pagal **GV17** 1IN jėgimo būseną turime tikslią informaciją apie vartų padėtį (kada vartai yra uždaryti arba atidaryti).

7. Įjunkite maitinimą sistemai. Turi užsidegti ši GV17 LED indikacija:

- „POWER“ LED *mirksi žaliai*;
- „NETWORK“ LED *šviečia žaliai*.

GV17 prijungėte ir sėkmingai paruošėte valdymui.

### LED indikacija

LED	Būklė	Aprašymas
NETWORK (Tinklas)	Šviečia žaliai	Prisijungta prie GSM tinklo
	Mirksi geltonai	GSM signalo stiprumas nuo 0 - 5. Pakankamas 3.
DATA (Duomenys)	Šviečia žaliai	Siunčiamas pranešimas
	Šviečia geltonai	Yra neišsiųstų įvykių pranešimų atmintyje
POWER (Maitinimas)	Mirksi žaliai	Maitinimo įtampa gera
	Mirksi geltonai	Maitinimo įtampos žemas lygis
	Mirksi žaliai ir geltonai	Įjungtas konfigūravimo režimas
TROUBLE	Nešviečia ir	Veikia be nesklandumų

LED	Būklė	Aprašymas
(Gedimas)	nemirksi	
	1 mirktelėjimas	Nėra SIM kortelės
	2 mirktelėjimai	Neteisingas SIM kortelės PIN kodas
	3 mirktelėjimai	Nepavyksta prisijungti prie GSM tinklo
	4 mirktelėjimai	Nepavyksta prisijungti prie Protegus
	6 mirktelėjimai	Nenustatytas vidinis GV17 laikrodis
	7 mirktelėjimai	Nepakankama maitinimo įtampa

Jeigu valdiklio indikacija visai nešviečia, patikrinkite maitinimo šaltinį ir sujungimus.

## II. Valdymas skambučiu

### Paskambinkite įdėtos SIM kortelės telefono numeriu.

Gamykliniai nustatymai leidžia valdyti visiems, paskambinusiems į valdiklį įstatytos SIM numeriu.

Paskambinus 3 (*trims*) sekundėms įjungiamas **5 OUT relinis išėjimas**. Skambutis nekainuoja, nes valdiklis jį automatiškai atmeta.

Pirmasis paskambinęs į valdiklį (arba nusiųsęs SMS) taps sistemos administratoriumi ir vienintelis galės administruoti ir valdyti valdiklį su SMS komandomis.

## III. Valdymas *Protegus* programėle

!! Ryšiui su *Protegus* reikalingas interneto ryšys.

Įsitikinkite, kad į GV17 įstatytai SIM kortelei yra įjungta interneto prieiga.

### 1. Įjunkite interneto prieigą valdikliui

Kad įjungtumėte ryšį su *Protegus*, nusiųskite tokio formato SMS žinutę į GV17 įdėtos SIM kortelės numeriu:

*Connect xxxxxx protegus=on,apn=internet*

*xxxxxx*                      6-ženklis administratoriaus slaptažodis  
(gamyklinis - 123456)

*protegus=on*                komanda įjungti ryšį su *Protegus*

*internet*                      SIM kortelės ryšio operatoriaus bevielio interneto APN reikšmė (dažnai tinka „internet“)

### 2. Prisijunkite ir pridėkite valdiklį prie *Protegus*

1. Parsisiųskite ir paleiskite *Protegus* programėlę arba naudokite versiją naršyklėje [www.protegus.eu/login](http://www.protegus.eu/login):

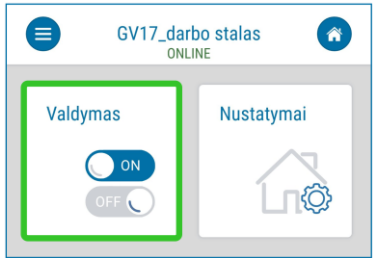


2. Prisijunkite arba registruokitės.

3. Paspauskite „Pridėti sistemą“ ir įveskite GV17 „Unique ID“ numerį. Šį numerį rasite ant gaminio arba pakuotės lipduko.

### 3. Valdykite sistemą Protegus programėleje

1. Protegus programėleje, sistemos lange, paspauskite mygtuką „Valdymas“:
2. Paspauskite valdymo mygtuką. Šviečianti lemputė reiškia, kad GV17 valdomas išėjimas yra įjungtas.



### IV. Valdymas su SMS

Valdykite relinį OUT5 išėjimą su šiomis SMS komandomis:

`OUTPUT5 xxxxxx ON`

`OUTPUT5 xxxxxx OFF`

`OUTPUT5 xxxxxx PULSE=002`

<code>xxxxxx</code>	6-ženklis administratoriaus slaptažodis
<code>ON</code>	Įjungti išėjimą
<code>OFF</code>	Išjungti išėjimą
<code>PULSE=ttt</code>	Įjungti išėjimą tam tikram laikui. "ttt" yra impulso trukmė sekundėmis.

Kad su SMS galėtumėte valdyti kitus išėjimus, įgalinkite juos *TrikdConfig*.

### V. Widget pridėjimas telefone

Vartų valdymo Widget galima įkelti į telefono ekraną. Widget pridėjimas aprašytas įrengimo instrukcijoje.

### VI. Sistemos administravimas su SMS

#### 1. Pakeiskite administratoriaus slaptažodį

Saugumui užtikrinti, pakeiskite gamyklinį administratoriaus SMS slaptažodį. Nusiųskite tokio formato SMS žinutę:

`PSW 123456 xxxxxx`

<code>123456</code>	Gamyklinis „šeimininko“ slaptažodis
<code>xxxxxx</code>	Naujasis 6-ženklis „šeimininko“ slaptažodis

#### 2. Leiskite valdyti tik tam tikriems asmenims

Galite leisti sistemą valdyti tik tam tikriems asmenims. Iš administratoriaus telefono nusiųskite SMS žinutes su asmenų telefonų numeriais ir vardais:

`SETU xxxxxx +PHONENR#NAME`

<code>xxxxxx</code>	6-ženklis „šeimininko“ slaptažodis
<code>PHONENR</code>	Naudotojo telefono numeris
<code>NAME</code>	Naudotojo vardas arba el. paštas

Jrašius pirmojo naudotojo numerį į GV17 telefonų sąrašą, valdiklis reaguos tik į skambučius iš į sąrašą įrašytų numerių. Valdiklis ignoruos skambučius iš kitų numerių.

### 3. Suteikite sistemos administravimo teises kitam asmeniui

Galite suteikti administratoriaus teises kitiems asmenims. Jie gaus sistemos informacinius pranešimus ir galės pridėti vartotojus. Nusiųskite tokio formato SMS žinutę:

**SETA xxxxxx NrX=+PHONENR#NAME**

xxxxxx 6-ženklis administratoriaus slaptažodis  
 NrX x – administratoriaus numeris sąrašė  
 PHONENR Naudotojo telefono numeris  
 NAME Naudotojo vardas arba el. paštas

Žinutėje įrašę „Nr1“, perleisite administratoriaus teises kitam asmeniui.

### SMS komandų sąrašas

Komanda	Duomenys	Paaiškinimas
INFO		Užklausa apie valdiklį. Atsakyme bus rodomas: valdiklio tipas, IMEI numeris, serijos numeris ir programinės įrangos versija. Pvz.: <i>INFO 123456</i>
OUTPUTx	ON	Įjungti išėjimą. „x“ – išėjimo numeris. Pvz.: <i>OUTPUT5 123456 ON</i>
	OFF	Išjungti išėjimą. „x“ – išėjimo numeris. Pvz.: <i>OUTPUT5 123456 OFF</i>
	PULSE=ttt	Įjungti išėjimą tam tikram laikui. „ttt“ yra impulso trukmė sekundėmis, nuo 1 iki 999. Pvz.: <i>OUTPUT5 123456 PULSE=002</i>
ASKI		Įėjimų būsenos užklausa. Pvz.: <i>ASKI 123456</i>
ASKO		Išėjimų būsenos užklausa. Pvz.: <i>ASKO 123456</i>
PSW	<i>Naujas slaptažodis</i>	Slaptažodžio keitimas. Pvz.: <i>PSW 123456 654123</i>
TXTA	<i>Object name</i>	Objekto vardo įrašymas. Pvz.: <i>TXTA 123456 Namas</i>
TXTE	<i>N1=&lt;TEXT&gt; ..... N5=&lt;TEXT&gt;</i>	Nustatyti SMS tekstą apie suaktyvintą įėjimą ar išėjimą. N1...N5 yra kaladėlės gnybto numeris. Pvz.: <i>TXTE 123456 N1=Aliarmas svetainėje</i>
TXTR	<i>N1=&lt;TEXT&gt; ..... N5=&lt;TEXT&gt;</i>	Nustatyti SMS tekstą apie įėjimo ar išėjimo atsistatymą. N1...N5 yra kaladėlės gnybto numeris. Pvz.: <i>TXTR 123456 N5=Relė išjungta</i>
SETA	<i>NrX=phonenr #name</i>	Įtraukti administratorių į sąrašą. Į nurodytą eilutę įrašo telefono numerį ir vartotojo vardą. Būtina numerį atskirti nuo vardo grotelėmis (#). Numeris turi būtinai prasidėti + ir tarptautiniu kodu. Pvz.: <i>SETA 123456 Nr3=+37061234567#John</i>
	<i>NrX=DEL</i>	Iš nurodytos vietos ištrina telefono numerį ir vartotojo vardą. Pvz.: <i>SETA 123456 Nr1=DEL</i>
SETU	<i>phonenr# name</i>	Įtraukti naują vartotoją. Įrašo telefono numerį ir vartotojo vardą. Būtina numerį atskirti nuo

Komanda	Duomenys	Paaiškinimas
		vardo grotelėmis (#). Numeris turi būtinai prasidėti + ir tarptautiniu kodu. Pvz.: <i>SETU 123456 +37061234567#John Snow</i>
<i>DELU</i>	<i>phonenr</i>	Ištrinti vartotoją pagal jo telefono numerį. Pvz.: <i>DELU 123456 +37061234567</i>
	<i>name</i>	Ištrinti vartotoją pagal jo vartotojo vardą. Pvz.: <i>DELU 123456 John Snow</i>
<i>SETD</i>	<i>IDx=yy</i>	Nustatyti „x“ įėjimo neaktyvumo laiką. „yy“ yra neaktyvumo laikas minutėmis, nuo 0 iki 2880. Suaktyvinus įėjimą, valdiklis išsiųs pranešimą ir nereaguos į tolesnius grandinės pažeidimus per nustatytą neaktyvumo laiką. Įrašius 0, neaktyvumas bus išjungtas. Pvz.: <i>SETD 123456 ID1=30</i>
<i>RESD</i>	<i>IDx</i>	Atnaujina „x“ įėjimo neaktyvumo laiką, jei jis buvo pradėtas skaičiuoti. Pvz.: <i>RESD 123456 ID1</i>
<i>RESET</i>		Valdiklio paleidimas iš naujo. Pvz.: <i>RESET 123456</i>
<i>TIME</i>	<i>YYYY/MM/DD, HH:mm:ss</i>	Datos ir laiko nustatymas. Pvz.: <i>TIME 123456 2018/01/03,12:23:00</i>
<i>RDR</i>	<i>PhoneNR# SMStext</i>	Peradresuoja SMS tekstą nurodytu telefono numeriu. Pvz.: <i>RDR 123456 +37061234567#papildyti sąskaitą 10EUR</i>
<i>UUSD</i>	<i>*UUSD code#</i>	Nusiunčia UUSD kodą ryšio operatoriui. Su operatoriaus nurodytais UUSD kodais galima pasitikrinti arba papildyti SIM kortelės sąskaitą, atlikti kitus veiksmus. Pvz.: <i>UUSD 123456 *245#</i>
<i>Connect</i>	<i>Protequs=ON</i>	Prisijungti prie <i>Protequs cloud</i> . Pvz.: <i>CONNECT 123456 PROTEGUS=ON</i>
	<i>Protequs=OFF</i>	Atsijungti nuo <i>Protequs cloud</i> . Pvz.: <i>CONNECT 123456 PROTEGUS=OFF</i>
	<i>APN=Internet</i>	APN vardas. Pvz.: <i>CONNECT 123456 APN=INTERNET</i>
	<i>USER=user</i>	APN naudotojas. Pvz.: <i>CONNECT 123456 USER=User</i>
	<i>PSW=password</i>	APN slaptažodis. Pvz.: <i>CONNECT 123456 PSW=password</i>
	<i>Code=password</i>	Pakeisti <i>Protequs Cloud</i> prisijungimo slaptažodį. Pvz.: <i>CONNECT 123456 Code=123456</i>

## VII. Nuotolinis konfigūravimas su *TrikdisConfig*

Esant poreikiui, *GV17* galite konfigūruoti su programa *TrikdisConfig* per USB arba nuotoliniu būdu.

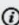
1. Parsisiųskite programą ***TrikdisConfig*** iš [www.trikdis.lt](http://www.trikdis.lt).
2. Įsitikinkite, kad valdiklis yra prisijungęs prie interneto ir jam įjungtas ryšys su *Protequs* (žr. skyrių **III. Valdymas *Protequs* programėle**)
3. Atsidarę programą, įveskite gaminio „IMEI/Unique ID“ į *Unikalus ID* lauką ir paspauskite **Konfigūravimas**:

Nuotolinė prieiga

Pasirinkite modulį

Unikalus ID

Sistemos pavadinimas

 **Konfigūravimas**

Programoje kiekvieną lauką paaiškina užuominos, kurios parodomos užvedus pele ant reikiamo lauko.

4. Paspauskite **Skaityti [F4]**, kad nuskaitytumėte valdiklyje jau nustatytus parametrus.
5. Nustatykite norimus nustatymus ir pabaigę nuspauskite **Irašyti [F5]**.

---

Prireikus pagalbos apsilankykite:

[www.trikdis.lt](http://www.trikdis.lt)

