



Módulo expansor iO-WL y iO-MOD

MANUAL DE USUARIO

UAB "TRIKDIS"
Draugystės str. 17,
LT-51229 Kaunas
LITHUANIA
E-mail: info@trikdis.lt
Webpage: www.trikdis.lt

Contenido

REQUISITOS DE SEGURIDAD	2
1. DESCRIPCIÓN.....	3
1.1. PARÁMETROS TÉCNICOS	4
1.2. SEÑAL LUMINOSA DE FUNCIONAMIENTO	4
2. AGREGUE IO-WL AL COMUNICADOR MEDIANTE TRIKDISCONFIG	5
2.1. CONFIGURAR EL MÓDULO IO-WL.....	5
3. CABLEADO DE MÓDULOS IO-WL Y IO-MOD A COMMUNICATOR UTILIZANDO DIAGRAMAS DE ABAJO	6
3.1. SUBSISTEMA DE ESTABLECER SI IO-WL Y / O SE UTILIZAN IO-MOD.....	7

Requisitos de seguridad

El sistema de alarma de seguridad debe ser instalado y mantenido por personal cualificado.

Antes de realizar la instalación, lea atentamente este manual para evitar errores que puedan provocar un mal funcionamiento o incluso daños en el equipo.

Desconecte la fuente de alimentación antes de realizar cualquier conexión eléctrica.

Los cambios, las modificaciones o las reparaciones no autorizadas por el fabricante anularán la garantía.



Por favor respete las normas locales y no deseche el sistema de alarma que ya no utiliza o sus componentes con otros residuos domésticos.

1. Descripción

El expensor inalámbrico iO-WL con módulo iO-MOD RF amplía el número de entradas y salidas de los dispositivos Trikdis compatibles mediante la comunicación RF inalámbrica bidireccional.

Este expensor permite conectar y controlar de forma remota los sensores de temperatura digitales, la calefacción, el aire acondicionado, las puertas u otros equipos en el sistema actualizado.

Dispositivos Trikdis compatibles:

- Comunicador G16.
- Comunicador G16T.
- Comunicador/controlador CG17.

Características

Conexión

- Conexión al comunicador vía:
 - Conexión inalámbrica usando iO-MOD, o
 - RS-485

Comunicaciones

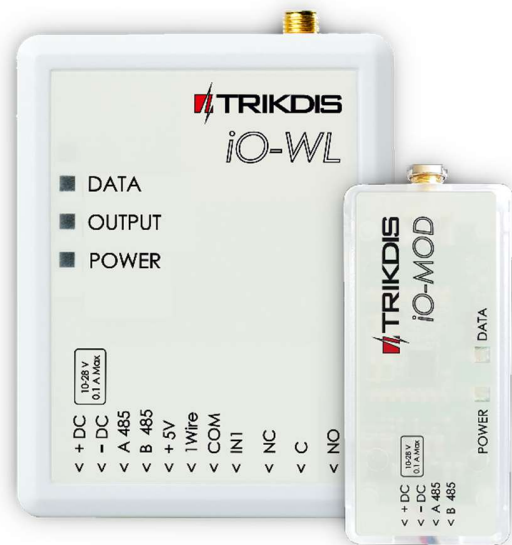
- Aplicación móvil/web Protegus, que permite al usuario monitorizar y controlar el sistema de alarma de forma remota
- Posibilidad de conectar 8 expansores a un comunicador.

Configuración

- Instalación rápida y fácil mediante usando TrikdisConfig
- El indicador de intensidad de señal (SSI, siglas en inglés) permite a los instaladores, durante la instalación, ver la intensidad de la señal transmitida por radio en dispositivos inalámbricos en tiempo real.

Entradas y salidas

- Sistema de bus 1 wire para sensor de temperatura
- 1 tipo de entrada seleccionable, tipo: NC o NO
- 1 salida de relé



1.1. Parámetros técnicos

Parámetro	Descripción
Expansor de inalámbrico iO-WL:	
Frecuencia de transmisión	868 MHz
Tipo de modulación	GFSK
Fuente de alimentación	10-28VDC
Consumo actual	50 mA (en modo de espera) Hasta 150 mA (mientras envía datos)
Encriptación de mensajes	Sí
Alcance en espacio abierto	Hasta 300 m
Entradas	1, seleccionable tipo NC/NO
Salida de relé	Conmutando hasta 250 VAC, 4A máx.
Sensores de temperatura	1, DS18B20 o DS18S20
Entorno operativo	Temperatura desde -10 °C to 50 °C, humedad relativa - hasta 80% a +20 °C
Dimensiones del comunicador	65 x 77 x 25 mm
Módulo iO-MOD RF:	
Frecuencia de transmisión	868 MHz
Fuente de alimentación	10-28VDC
Consumo actual	50 mA (en modo espera) Hasta 150 mA (mientras envía datos)
Alcance en espacio abierto	Hasta 300 m
Entorno operativo	Temperatura desde -10 °C to 50 °C, humedad relativa - hasta 80% a +20 °C
Dimensiones del comunicador (con antena)	120 x 30 mm

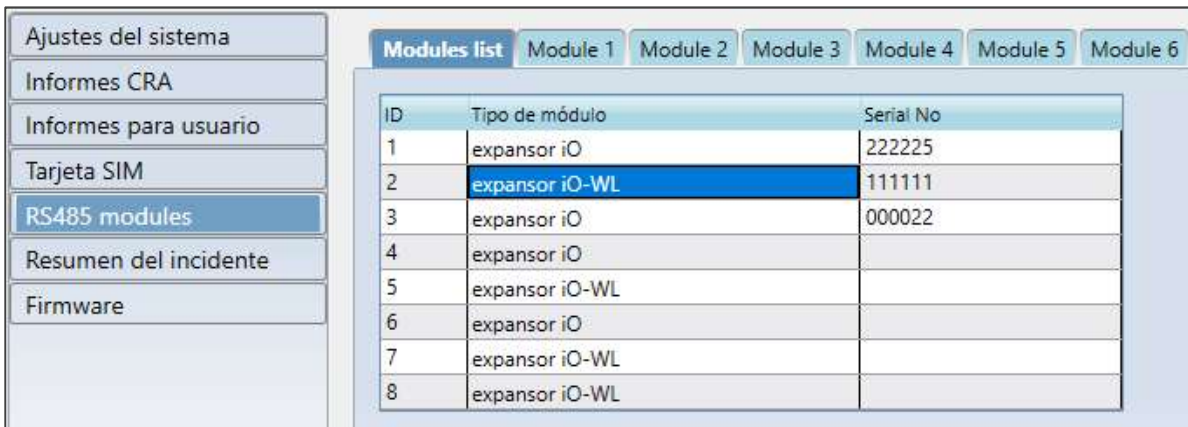
1.2. Señal luminosa de funcionamiento

Indicator	Estado de la luz	Descripción
Módulo expensor iO-WL		
Alimentación	Verde continua	La fuente de alimentación está encendida con suficiente voltaje
	Amarilla intermitente	El funcionamiento es normal
Salida	Verde continua	El relé de salida ha reaccionado
Datos	Verde continua	Comunicando con el comunicador
	Amarilla intermitente	Indica la resistencia de la conexión inalámbrica (1 - 10 destellos)
RF modulo iO-MOD		
Alimentación	Verde continua	La fuente de alimentación está encendida con suficiente voltaje
	Amarilla intermitente	El funcionamiento es normal
Datos	Verde intermitente	Comunicando con el comunicador

2. Agregue iO-WL al comunicador mediante TrikdirConfig

Nota: Para obtener más información sobre la configuración del comunicador con TrikdirConfig, ver el manual de la instalación de comunicador.

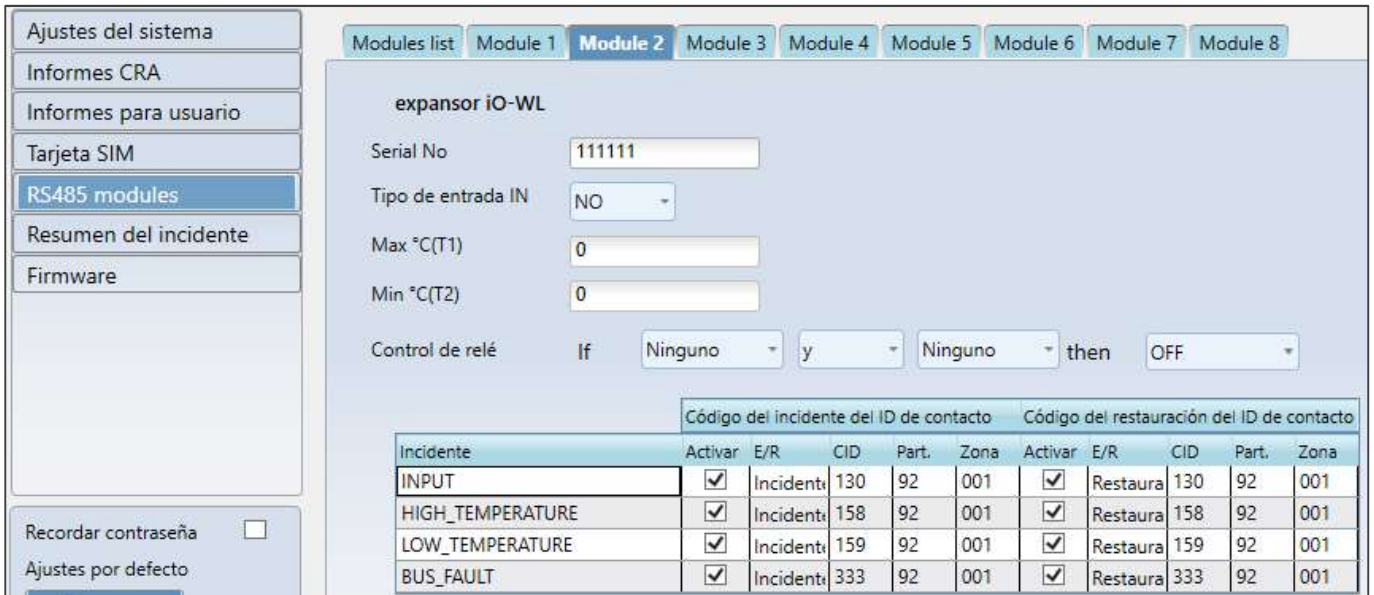
1. **La fuente de alimentación debe estar desconectada.**
2. Conecte el comunicador al software TrikdirConfig utilizando USB o de forma remota.
3. Vaya a la ventana de los **RS485 modules**.
4. Seleccione el módulo iO-WL de la lista de los módulos, introduzca un número de seis dígitos (este número es obligatorio para la comunicación, se puede encontrar en la caja del dispositivo o en la caja de embalaje).
5. Aparecerá una nueva ficha (Módulo x).



ID	Tipo de módulo	Serial No
1	expansor iO	222225
2	expansor iO-WL	111111
3	expansor iO	000022
4	expansor iO	
5	expansor iO-WL	
6	expansor iO	
7	expansor iO-WL	
8	expansor iO-WL	

2.1. Configurar el módulo iO-WL

En la ficha de Módulo x, configure los parámetros del módulo iO. Aquí se establece el modo de entrada, el rango de temperatura para el sensor de temperatura digital y los ajustes del control de la salida.



Serial No: 111111

Tipo de entrada IN: NO

Max °C(T1): 0

Min °C(T2): 0

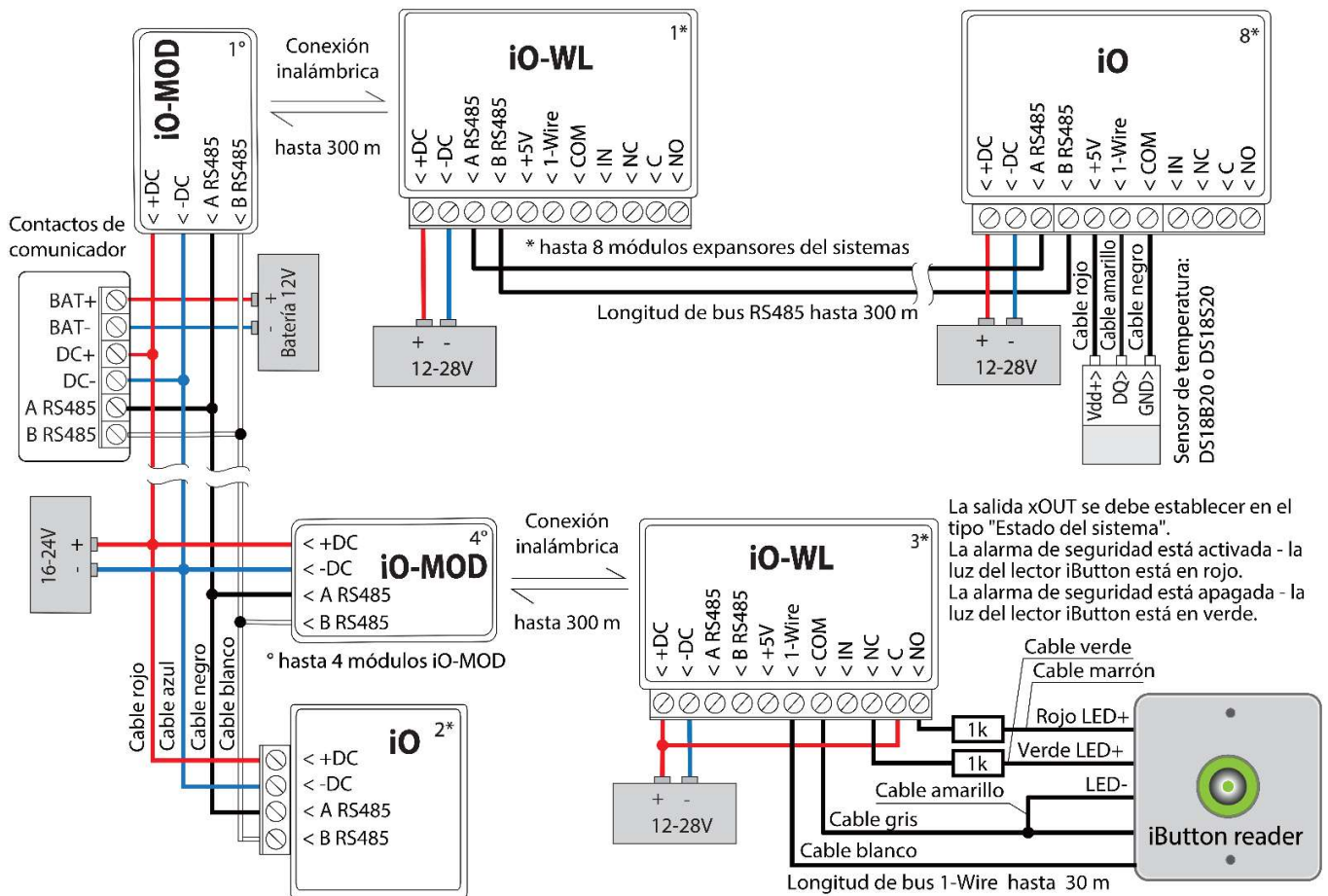
Control de relé: If Ninguno y Ninguno then OFF

Incidente	Código del incidente del ID de contacto			Código del restauración del ID de contacto						
	Activar	E/R	CID	Part.	Zona	Activar	E/R	CID	Part.	Zona
INPUT	<input checked="" type="checkbox"/>	Incidenti	130	92	001	<input checked="" type="checkbox"/>	Restaura	130	92	001
HIGH_TEMPERATURE	<input checked="" type="checkbox"/>	Incidenti	158	92	001	<input checked="" type="checkbox"/>	Restaura	158	92	001
LOW_TEMPERATURE	<input checked="" type="checkbox"/>	Incidenti	159	92	001	<input checked="" type="checkbox"/>	Restaura	159	92	001
BUS_FAULT	<input checked="" type="checkbox"/>	Incidenti	333	92	001	<input checked="" type="checkbox"/>	Restaura	333	92	001

- **Serial No**– número obligatorio de seis dígitos.
- **Tipo de entrada IN** - Elija un tipo de operación de entrada (NC o NO) de la lista.
- **Control de rele:** establece la reacción de salida cuando se producen las condiciones seleccionadas.
- **Tabla de eventos:** si es necesario activar/desactivar eventos, cambie el tipo de Evento a Restaurar, ingrese CID, Partición (Parte) y Códigos de la zona.
- **Si se usa el sensor de temperatura digital, parámetros establecidos:**
 - **Max ° C (T1)** - el valor máximo de temperatura admisible, cuyo exceso se informará. Para tal propósito, el evento denominado HIGH_TEMPERATURE debe estar habilitado.

- **Min ° C (T2)** – el valor mínimo de temperatura admisible, por debajo del cual se informará la situación. Para este propósito, el evento denominado LOW_TEMPERATURE debe estar habilitado.

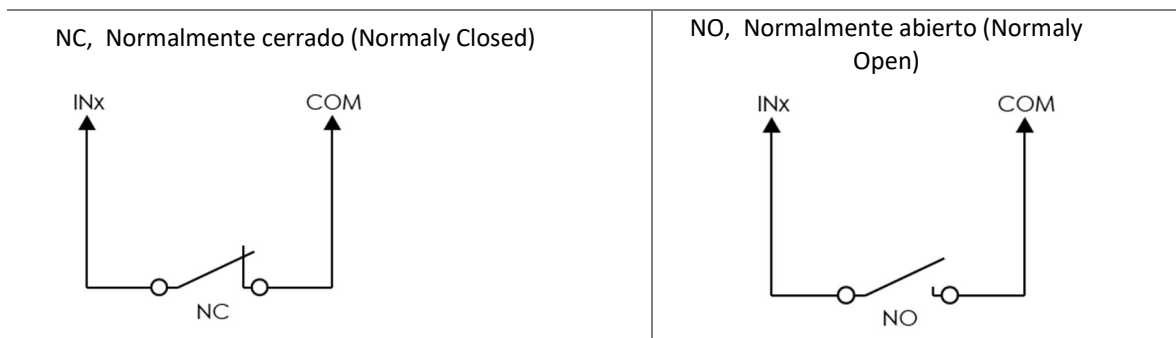
3. Cableado de módulos iO-WL y iO-MOD a Communicator utilizando diagramas de abajo



Note:

- Cuando se conecta más de un sensor con cables de más de 0,5 m, se recomienda utilizar cable de par trenzado (UTP, STP).
- Un máximo de cuatro módulos iO-MOD se pueden conectar a un comunicador en un sistema.
- Puede haber un máximo de ocho módulos iO-WL en un sistema.
- Lector iButton compatible sólo con el comunicador CG17.

Tipo de conexión de entrada:

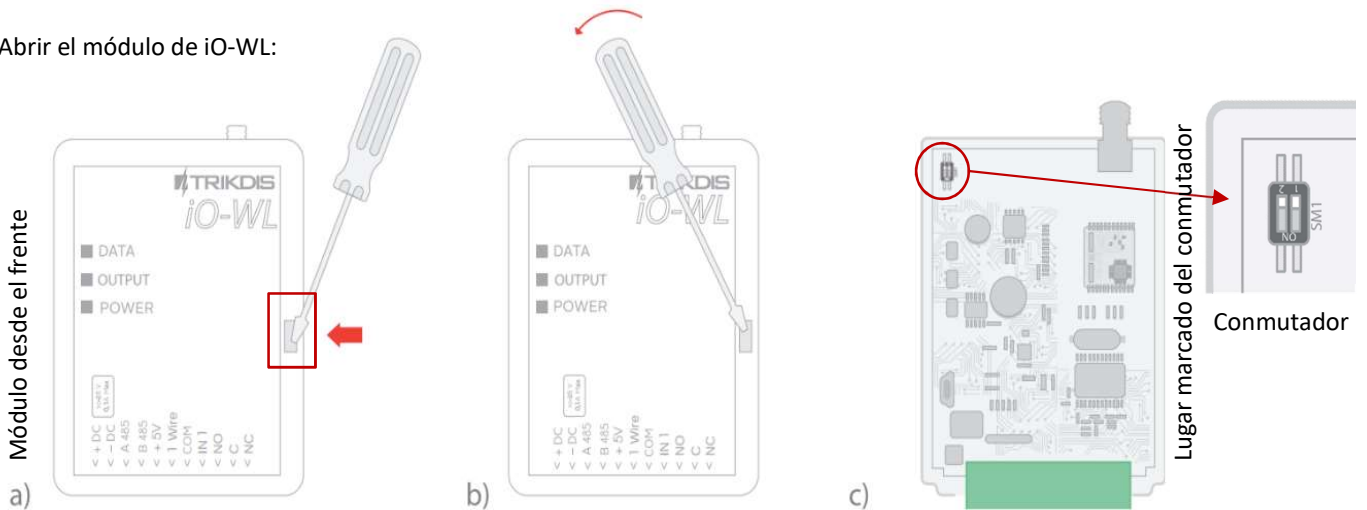


3.1. Subsistema de establecer si iO-WL y / o se utilizan iO-MOD

Es importante elegir los mismos subsistemas para ambos dispositivos (iO-mod e iO-WL); No se establecería ninguna otra conexión entre ellos. Para eso, sigue los siguientes pasos:

1. Retire las envolturas de los dispositivos (como se muestra en las imágenes de abajo).
2. Mueva ambos interruptores (los lugares de los interruptores están marcados en las imágenes) a las mismas posiciones.
3. Cierre los dispositivos y si los módulos no están ajustados por primera vez.

Abrir el módulo de iO-WL:

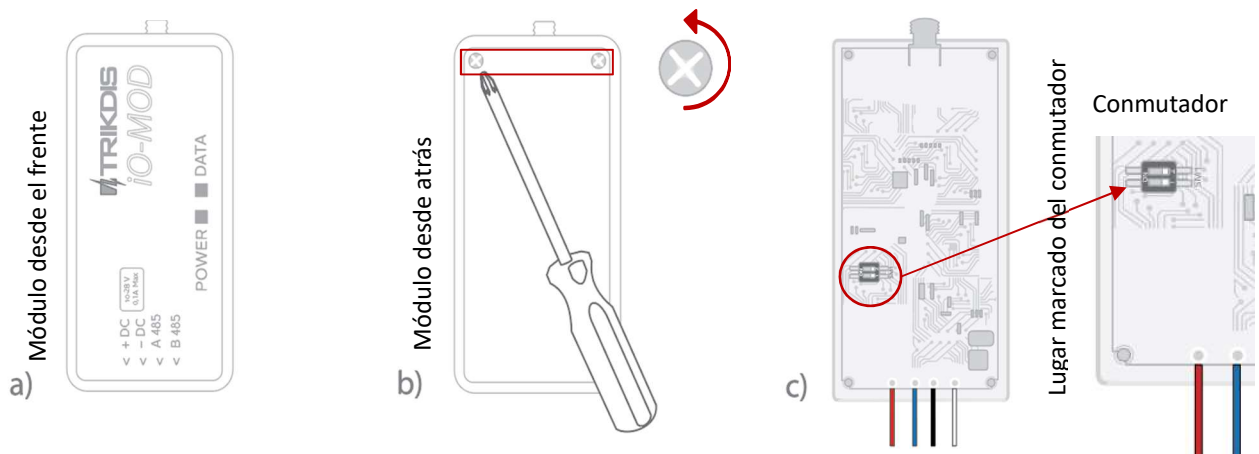


Utilice el destornillador plano para tomar de **la cubierta frontal. Coloque la cabeza del destornillador en la ranura marcada. Sujete firmemente la parte inferior de la carcasa.**

Empuje suavemente el destornillador hacia el lado izquierdo y la cubierta delantera debe despegar fácilmente.

Encuentre un conmutador (marcado con un círculo rojo) y asegúrese de que los conmutadores de iO-MOD y iO-WL **están en la misma posición.**

Abrir el módulo iO-MOD:



Tiene que girar el módulo a otro lado

Utilice destornillador cruzado para desenroscar los tornillos (en sentido contrario a las agujas del reloj) y luego tiene que tomar la contraportada.

NO gire alrededor del módulo después de tomar la contraportada. Encuentre un conmutador (marcado con un círculo rojo) y asegúrese de que los conmutadores de iO-MOD y iO-WL **están en la misma posición.**