



# PB-LORA belaidis panikos mygtukas

## Įrengimo instrukcija

Kovas, 2023 m.



# Turinys

<b>SAUGOS REIKALAVIMAI</b> .....	<b>3</b>
<b>1 APRAŠYMAS</b> .....	<b>4</b>
1.1 <i>Techniniai parametrai</i> .....	4
1.2 <i>Panikos mygtuko elementai</i> .....	5
1.3 <i>Šviesinė veikimo indikacija</i> .....	5
<b>2 ĮRENGIMAS, SUJUNGIMŲ SCHEMOS</b> .....	<b>6</b>
2.1 <i>Tvirtinimas</i> .....	6
2.2 <i>Belaidžio PB-LORA panikos mygtuko prijungimo schema</i> .....	6
<b>3 AŠTUONIŲ BELAIDŽIŲ PB-LORA PANIKOS MYGTUKŲ REGISTRAVIMAS PRIE APSAUGOS CENTRALĖS "FLEXI" SP3</b> ..	<b>7</b>
<b>4 DVIEJŲ ŠIMTŲ PENKIASDEŠIMTIES BELAIDŽIŲ PB-LORA PANIKOS MYGTUKŲ REGISTRAVIMAS PRIE APSAUGOS CENTRALĖS "FLEXI" SP3</b> .....	<b>8</b>



## Saugos reikalavimai

Apsaugos signalizacijos sistemos modulius turi įrengti ir prižiūrėti kvalifikuoti specialistai.

Prieš instaliavimą prašome atidžiai perskaityti šį vadovą, kad išvengtumėte klaidų, dėl kurių galimi įrangos darbo sutrikimai ar net rimti gedimai.

Prieš jungdami bet kokius elektros kontaktus atjunkite elektros tiekimą.

Dėl bet kokių pakeitimų, modernizavimo ar remonto, kurie atlikti be gamintojo sutikimo, bus nutraukiamas teisės į garantiją galiojimas.



Įrenginys pasibaigus eksploatacijai turi būti utilizuojamas pagal vietinius galiojančius teisės aktus ir jo bei jį sudarančių komponentų negalima išmesti kaip buitinių atliekų.



## 1 Aprašymas

Gaminys **PB-LORA** skirtas perduoti pagalbos kvietimo pranešimą bevielių būdu. Pagalbos kvietimas inicijuojamas paspaudus mygtuką. Kaip pranešimo priėmimo įrenginys naudojamas **RF-LORA** modulis, kuris prijungtas prie apsaugos centralės "**FLEXI**" **SP3**.

Centralei galima priskirti 8 vnt. **PB-LORA** panikos mygtukų jei naudojama centralės veikimo programos versija 1.17 arba aukštesnė (pvz.: SP3\_xxxx\_0117.fw). Kai centralėje yra įrašyta 2 laidos veikimo programos versija 1.16 arba aukštesnė (pvz.: SP3\_xxx2\_0116.fw), tai centralei galima priskirti 250 vnt. **PB-LORA** panikos mygtukų.

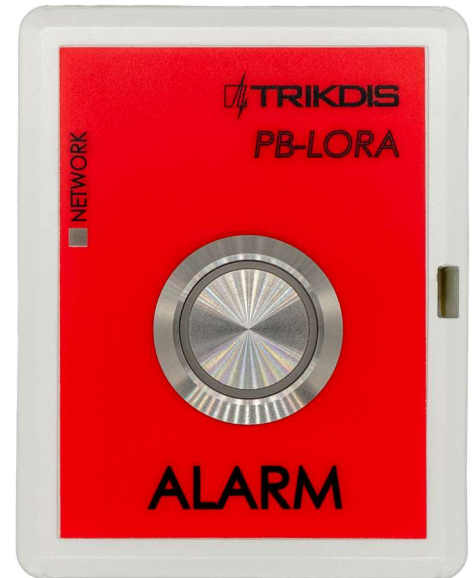
## Savybės

### Ryšys:

- Belaidžio ryšio veikimo atstumas tiesioginio matomumo zonoje iki 5000 m.

### Prijungimas:

- Belaidis panikos mygtukas **PB-LORA** prie apsaugos centralės "**FLEXI**" **SP3** prijungiamas per transiverį **RF-LORA**.

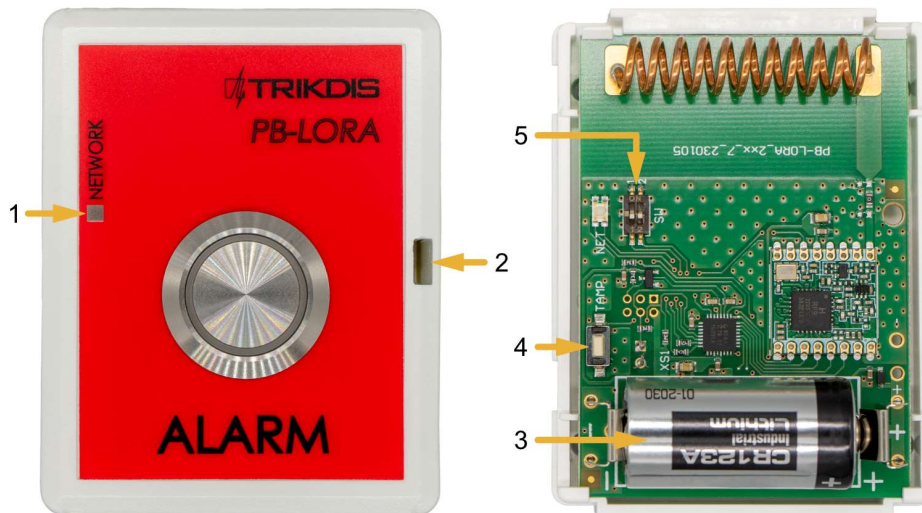


### 1.1 Techniniai parametrai

Parametras	Aprašymas
Perdavimo dažnis	433,3-434,7 MHz
Moduliacijos tipas	LORA
Maitinimo įtampa	3 V, baterija CR123A
Baterijos tarnavimo trukmė	Ne mažiau 3 metų
Naudojama srovė	Iki 0,008 mA (budėjimo režime) Iki 50 mA (duomenų siuntimo metu)
Pranešimo šifravimas	Taip
Veikimo atstumas atviroje erdvėje	Iki 5000 m
Darbo aplinkos sąlygos	Temperatūra nuo -10 °C iki +50 °C, santykinė drėgmė – iki 80%, prie +20 °C
Matmenys	62 x 77 x 25 mm
Svoris	80 g



## 1.2 Panikos mygtuko elementai



1. Šviesos indikatorius.
2. Priekinio dangtelio atidarymo plyšys.
3. Baterija 3 V (CR123A).
4. Įrenginio primokymo bei ryšio tikrinimo mygtukas „TAMP“.
5. DIP jungiklis „SW“.

**Pastaba:** DIP jungiklio „SW“ nustatymai:

**1** – Radijo dažnis ("OFF" - RF1; "ON" - RF2). Skirtas radijo kanalo pakeitimui, jei esamas kanalas yra labai apkrautas.

**2** – Moduliacijos pobūdis ("Off" – greita; "On" – lėta). "On" padėtis leidžia padidinti ryšio atstumą apie 2 kartus (priklauso nuo aplinkos sąlygų). Bet jei kokybiškas ryšys yra užtikrinamas naudojant "Off" padėtį, rekomenduojama ją ir naudoti. "On" padėtyje auga baterijos eikvojimas bei mažėja sistemos veikimo greitis.

**PASTABA:** PB-LORA ir RF-LORA įrenginiuose „SW“ jungiklio padėtys būtinai turi sutapti! Priešingu atveju radijo ryšys neveiks!

## 1.3 Šviesinė veikimo indikacija

Indikatorius	Veiksmas	Aprašymas
NETWORK	Po "Alarm" mygtuko paspaudimo	Pirmas mirktelėjimas žalias – pranešimo išsiuntimas, baterijos įtampa gera.
		Pirmas mirktelėjimas raudonas – pranešimo išsiuntimas, baterijos įtampa žema.
		Antras mirktelėjimas raudonas – gautas pranešimo priėmimo patvirtinimas iš modulio <b>RF-LORA</b> .
	Po "TAMP" mygtuko paspaudimo	Pirmas mirktelėjimas žalias – pranešimo išsiuntimas, baterijos įtampa gera.
		Pirmas mirktelėjimas raudonas – pranešimo išsiuntimas, baterijos įtampa žema.
		Antras mirktelėjimas raudonas – gautas pranešimo priėmimo patvirtinimas iš modulio <b>RF-LORA</b> .
		Trečias iki dvylikto mirktelėjimai – radijo signalo lygis. *

\* rekomenduojama naudoti kai yra ne mažiau keturių mirktelėjimų.

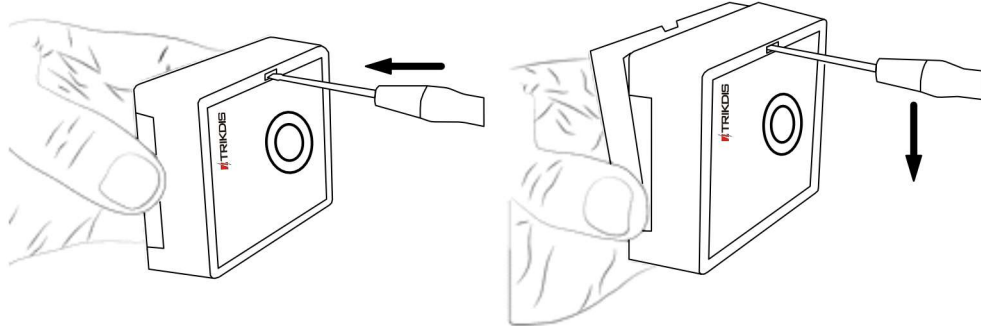
**PASTABA:** po baterijos įdėjimo rekomenduojama palaukti ne mažiau 10 sekundžių prieš pradėdant įrenginio naudojimą.



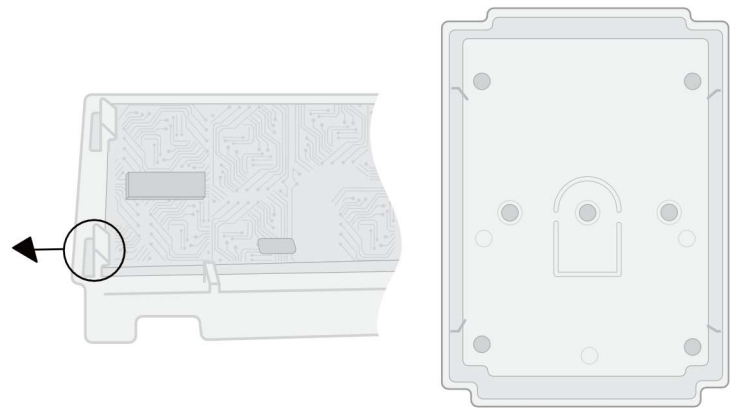
## 2 Įrengimas, sujungimų schemos

### 2.1 Tvirtinimas

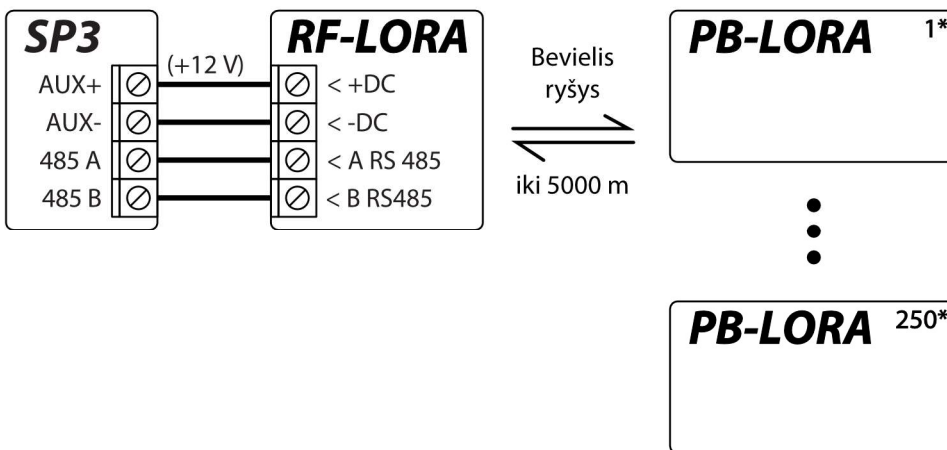
1. Nuimkite viršutinį dangtelį.



2. Išimkite plokštę iš korpuso pagrindo.
3. Korpuso pagrindą savisriegiais pritvirtinkite pageidaujamoje vietoje.
4. Įstatykite plokštę į korpuso pagrindą.
5. Įstatykite bateriją į modulį.
6. Uždarykite viršutinį dangtį.



### 2.2 Belaidžio PB-LORA panikos mygtuko prijungimo schema



**Pastaba:** Prie apsaugos centralės "FLEXI" SP3 turi būti prijungtas transiveris RF-LORA ir gali būti prijungti iki 8 vnt. PB-LORA bevielių pavojaus mygtukų (centralės veikimo programos versija 1.17 arba aukštesnė. Pvz.: SP3\_xxxx\_0117.fw) arba iki 250 vnt. PB-LORA mygtukų (centralės 2 laidos veikimo programos versija 1.16 arba aukštesnė. Pvz.: SP3\_xxx2\_0116.fw).



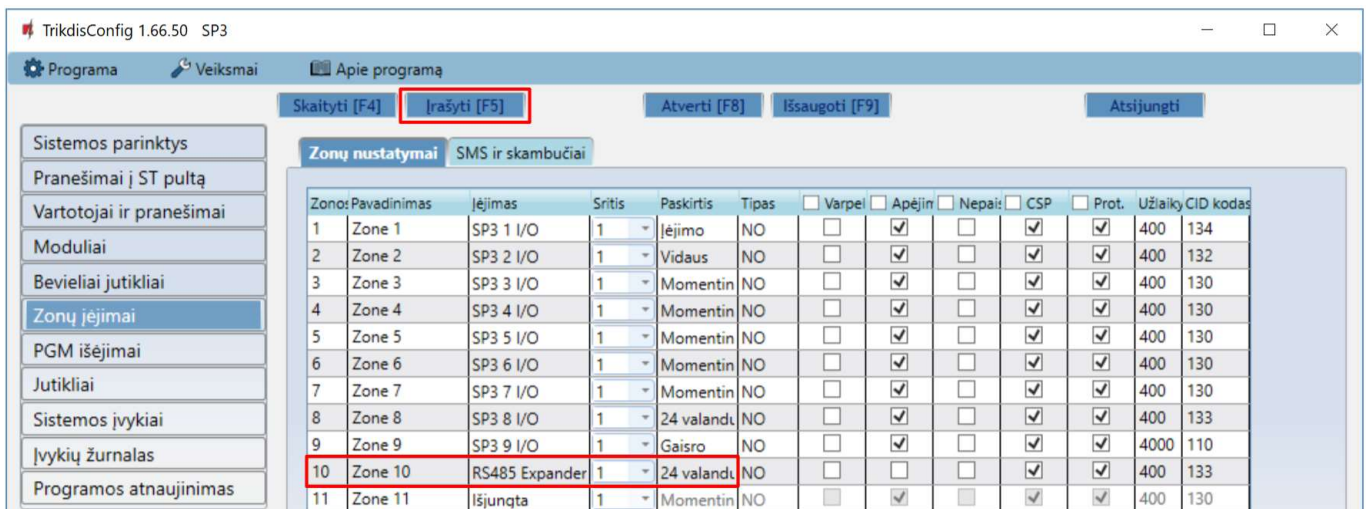
### 3 8 belaidžių PB-LORA panikos mygtukų registravimas prie apsaugos centralės "FLEXi" SP3

"FLEXi" SP3 centralėje turi būti įrašyta veikimo programos versija 1.17 arba aukštesnė (pvz.: SP3\_xxxx\_0117.fw).

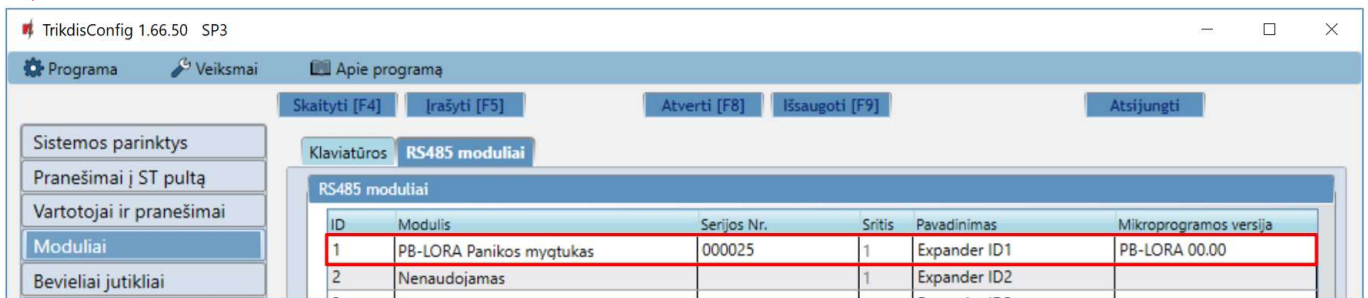
1. Prie apsaugos centralės "FLEXi" SP3 turi būti prijungtas transiveris **RF-LORA**.
2. Įjunkite maitinimą centralėi "FLEXi" SP3.
3. Belaidžiam panikos mygtuke **PB-LORA** turi būti įstatyta baterija.
4. Paleiskite **TrikdisConfig**.
5. Prijunkite "FLEXi" SP3 per USB Mini-B kabelį prie kompiuterio arba nuotoliniu būdu.
6. Spustelkite programos **TrikdisConfig** mygtuką **Skaityti [F4]**, kad ji pateiktų esamas "FLEXi" SP3 veikimo parametrų reikšmes. Jei programa pareikalaus, iššokusiam langelyje įveskite administratoriaus arba montuotojo kodą.
7. "**Modulių**" sąrašė išsirinkite "**PB-LORA panikos mygtukas**".
8. Lauke "**Serijos Nr.**" įrašykite **PB-LORA** serijos numerį.



9. "**Zonų jėjimo**" sąrašė atlikite nustatymus panikos mygtukui.



10. Atlikus pakeitimus nuspaukite **Įrašyti [F5]**.
11. Palaukite, kol bus atlikti atnaujinimai.
12. Ištraukite USB Mini-B kabelį.
13. Palaukite 1 minutę. Nuspaukite „**Alarm**“ mygtuką ant **PB-LORA** modulio.
14. Prijunkite USB Mini-B kabelį prie „**FLEXi**“ SP3.
15. Nuspaukite **Skaityti [F4]**.
16. "**Modulių**" sąrašė eilutėje "**PB-LORA panikos mygtukas**" bus nurodyta Mikroprogramos versija.



17. Nuspauskite "Atsijungti" ir atjunkite USB kabelį.

**Pastaba:** **PB-LORA** belaidžių panikos mygtukų ištrynimasis iš „**FLEXi**“ **SP3** atminties:

1. Paleiskite **TrikdísConfig**.
2. Prijunkite „**FLEXi**“ **SP3** per USB Mini-B kabelį prie kompiuterio arba prisijunkite prie „**FLEXi**“ **SP3** nuotoliniu būdu. Nuspauskite mygtuką **Skaityti [F4]**.
3. Programoje **TrikdísConfig**, lango „**Moduliai**“ lauke „**Modulis**“, kur buvo priregistruotas **PB-LORA** panikos mygtukas, nurodykite „**Nenaudojamas**“ ir paspauskite **Įrašyti [F5]**. Belaidis jutiklis ištrintas iš „**FLEXi**“ **SP3** atminties.

## 4 250 belaidžių PB-LORA panikos mygtukų registravimas prie apsaugos centralės „FLEXi“ SP3

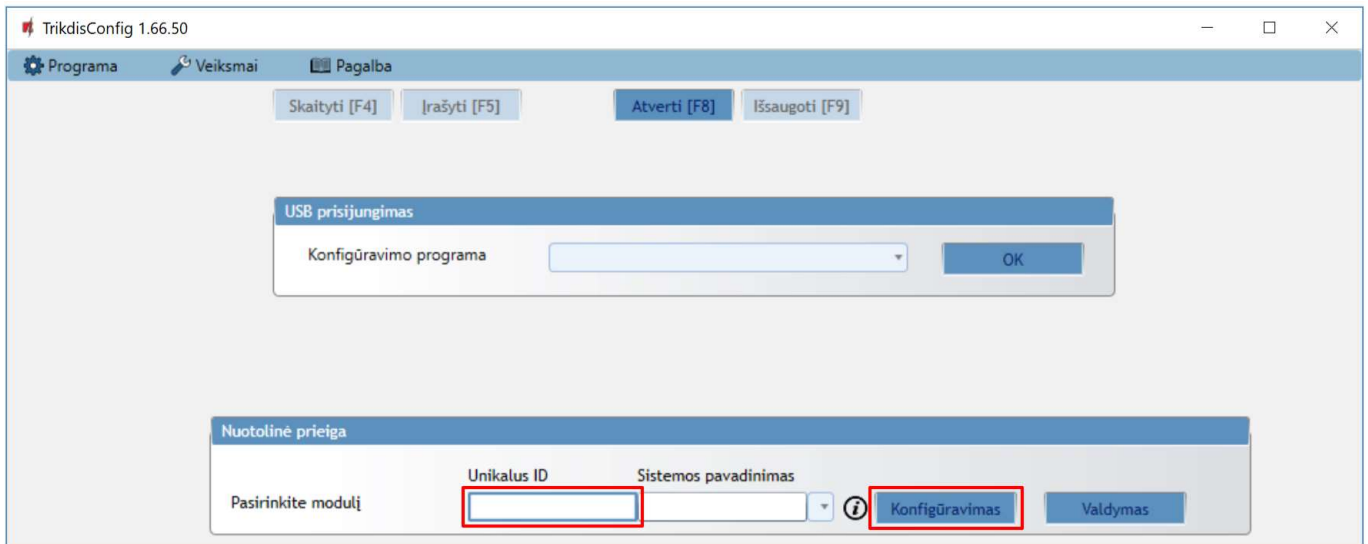
„**FLEXi**“ **SP3** centralėje turi būti įrašyta 2 laidos veikimo programos versija 1.16 arba aukštesnė (pvz.: **SP3\_xxx2\_0116.fw**).

1. Prie apsaugos centralės „**FLEXi**“ **SP3** turi būti prijungtas transiveris **RF-LORA**.
2. Įjunkite maitinimą centralėi „**FLEXi**“ **SP3**.
3. Belaidžiame panikos mygtuke **PB-LORA** turi būti įstatyta baterija.
4. Paleiskite **TrikdísConfig**.
5. Nuotoliniu būdu prisijunkite prie „**FLEXi**“ **SP3**.

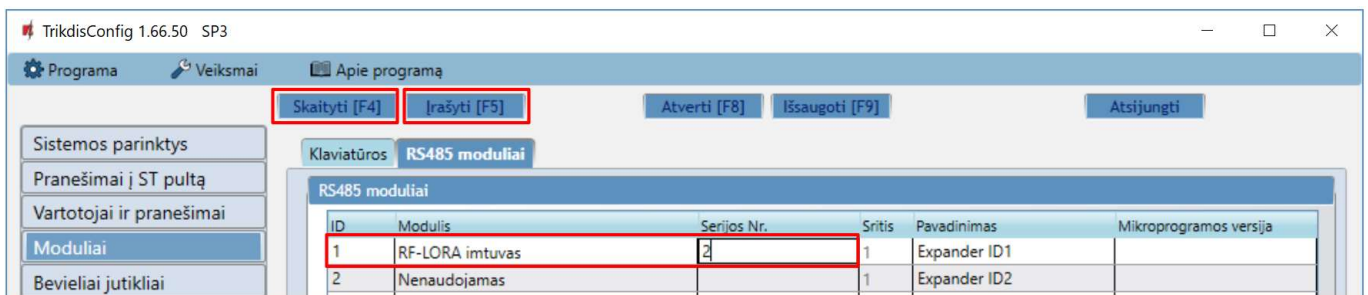
**SVARBU:** Nuotolinis konfigūravimas veiks tik tuomet, kai „**FLEXi**“ **SP3**:

1. Sukonfigūruotas WiFi/LAN ryšio kanalas arba įstatyta aktyvuota SIM kortelė ir įvestas arba išjungtas PIN kodas.
  2. SIM kortelėje įjungtas mobilus internetas.
  3. Įjungta **Protegeus servisas** paslauga.
  4. Įjungtas maitinimas („**PWR**“ LED mirksi žaliai).
  5. Prisiregistravęs prie tinklo („**NET**“ LED šviečia žaliai ir mirksi geltonai).
6. **TrikdísConfig** lauke „**Nuotolinė prieiga**“ įveskite centralės „**FLEXi**“ **SP3** „**Unikalus ID**“ numerį. Šį numerį rasite ant įrenginio pakuotės ir centralės plokštės.

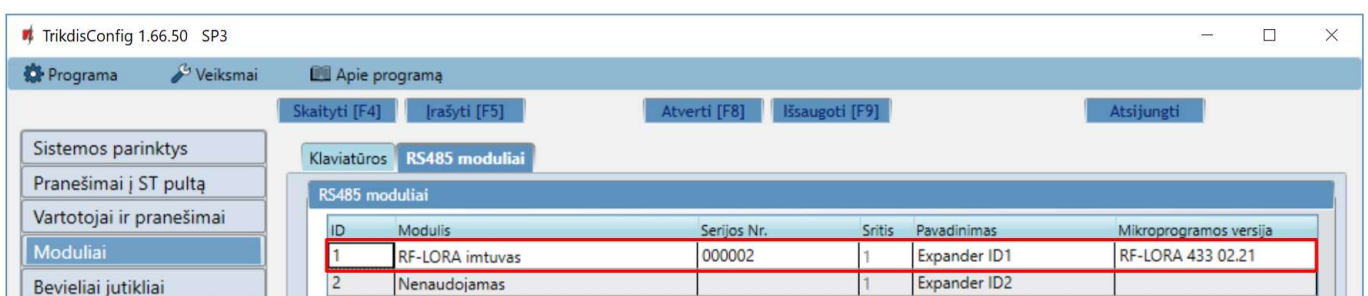




7. Paspauskite „**Konfigūravimas**“.
8. Atsidariusiame lange paspauskite **Skaityti [F4]**. Programai paprašius, įveskite administratoriaus arba instaliuotojo kodą.
9. "**Modulių**" sąrašė išsirinkite "**RF-LORA imtuvas**".
10. Lauke "**Serijos Nr.**" įrašykite **RF-LORA** serijos numerį.
11. Nuspauskite **Irašyti [F5]**.
12. Palaukite, kol bus atlikti atnaujinimai.



13. Palaukite 1 minutę.
14. Nuspauskite **Skaityti [F4]**.
15. "**Modulių**" sąrašė eilutėje "**PB-LORA imtuvas**" bus nurodyta Mikroprogramos versija.



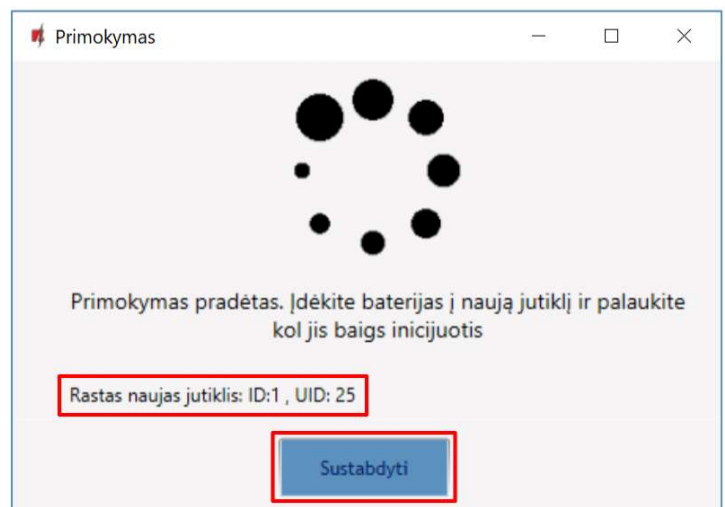
16. Pereikite į langą „**Bevieliai jutikliai**“.
17. Paspauskite „**Jutiklių primokymas**“.



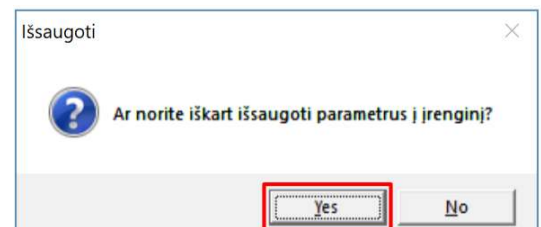
Belaidžių panikos mygtukų registravimą galima atlikti visiems iš karto.

Registruojant **PB-LORA** panikos mygtukus **RF-LORA** modulis turi būti ne arčiau 1 m atstumu nuo mygtukų.

18. Modulyje **RF-LORA** pradės mirksėti raudonai/žaliai LED indikatorius „**DATA/TROUBLE**“.
19. **RF-LORA** modulis yra perėjęs į primokymo režimą. **TrikdیسConfig** atvers programos primokymo langą.
20. **PB-LORA** plokštėje trumpam nuspauskite mygtuką „**TAMP**“.
21. Modulyje **RF-LORA** kelioms sekundėms žaliai užsidegs indikatorius „**DATA/TROUBLE**“. Po to modulyje **RF-LORA** pradės mirksėti raudonai/žaliai LED indikatorius „**DATA/TROUBLE**“.
22. Po kelių sekundžių pavojaus mygtukas **PB-LORA** bus įtrauktas į jutiklių sąrašą.
23. „**UID**“ numeris turi sutapti su **PB-LORA** serijos numeriu, kuris yra užrašytas ant korpuso lipduko.
24. Jei reikia primokyti sekanti pavojaus mygtuką, tai reikia trumpam nuspausti „**TAMP**“ mygtuką ant plokštės.
25. Jei jutiklių primokimas baigtas nuspauskite „**Sustabdyti**“.



26. Atsivėrusiame lange paspauskite „**Yes**“. Priregistruoti **PB-LORA** belaidžiai pavojaus mygtukai bus įrašyti į centralės „**FLEXI**“ **SP3** atminti.



Palaukite kelias minutes. Nuspauskite mygtuką **Skaityti [F4]**.

Programoje **TrikdیسConfig** lange „**Bevieliai jutikliai**“ bus sąrašas priregistruotų **PB-LORA** belaidžių pavojaus mygtukų. Lauke „**Serijos Nr.**“ bus surašyti 6-ženkliai pavojaus mygtukų serijiniai numeriai, kurie turi sutapti su **PB-LORA** serijiniais numeriais užrašytais ant korpuso nugaros.



**Pastaba:** **PB-LORA** belaidžių panikos mygtukų ištrynimasis iš „**FLEXi**“ **SP3** atminties:

1. Paleiskite **TrikdیسConfig**.
2. Prijunkite „**FLEXi**“ **SP3** per USB Mini-B kabelį prie kompiuterio arba prisijunkite prie „**FLEXi**“ **SP3** nuotoliniu būdu. Nuspauskite mygtuką **Skaityti [F4]**.
3. Programoje **TrikdیسConfig**, lange „**Bevieliai jutikliai**“ lauke „**Serijos Nr.**“ įrašykite „**0**“ ir paspauskite **Įrašyti [F5]**. **PB-LORA** belaidis pavojaus mygtukas ištrintas iš „**FLEXi**“ **SP3** atminties.